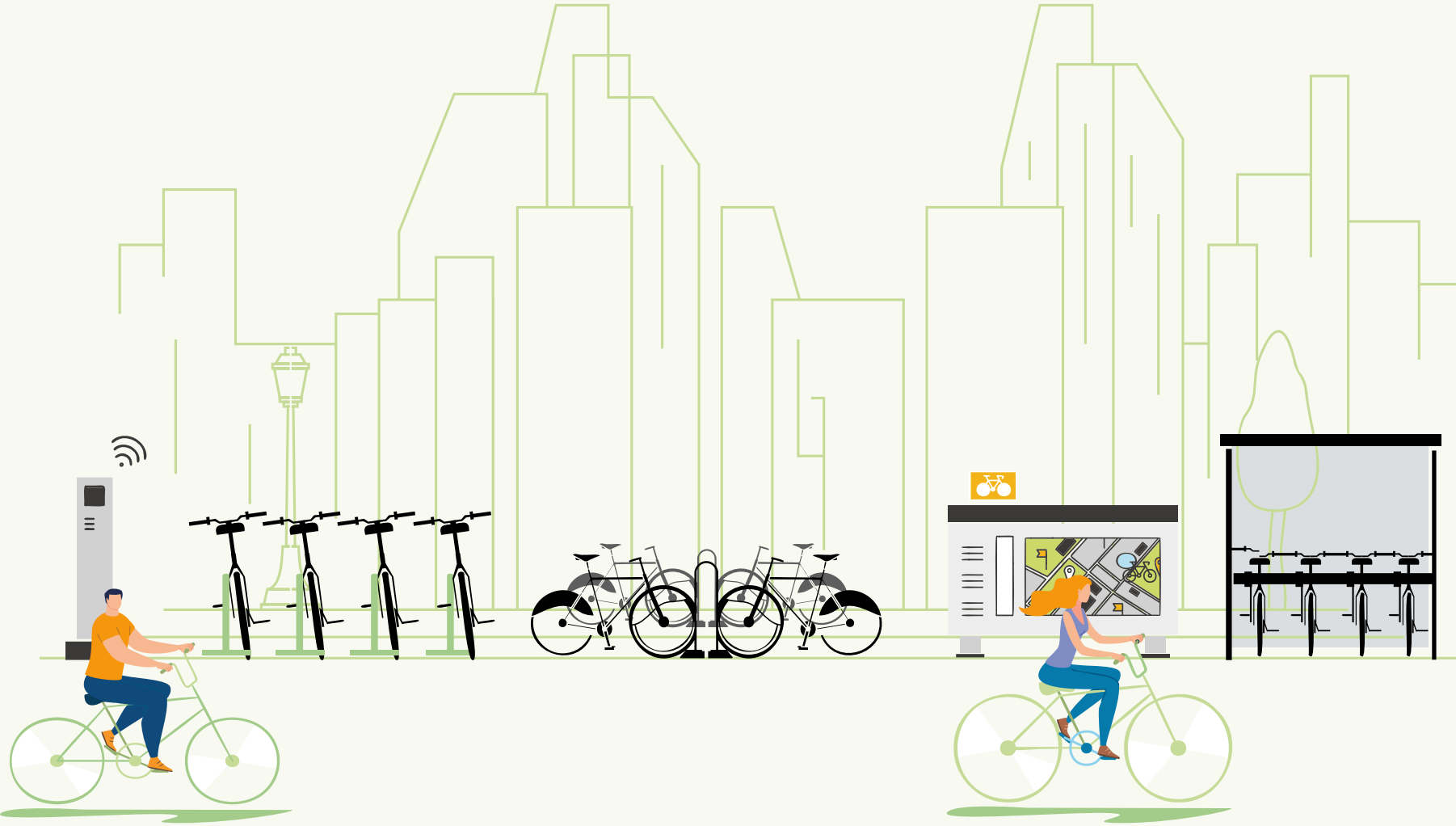


ABRICyclette

LE MEILLEUR ABRI DU VÉLO



L'ACTIVITÉ DE L'ENTREPRISE

ÉTUDES, CONCEPTION, FABRICATION ET INSTALLATION
DE TOUT MOBILIER ET SUPPORT DE COMMUNICATION.

CONCEPTION

La force du Groupe adc est de pouvoir créer votre produit **grâce à une équipe de designers et infographistes en complément d'un bureau d'études techniques à la pointe des nouvelles technologies.**

FABRICATION

Au sein du Groupe adc, des entreprises **équipées de machines numériques pour la tôlerie et la serrurerie, pilotées par des professionnels.** Le Groupe adc travaille également d'autres matériaux tels que le bois, les méthacrylates et le verre.

INSTALLATION

Avec ses équipes internes ou l'aide d'entreprises extérieures, nous pouvons vous proposer l'installation et la maintenance de votre mobilier dans toute la France.

MAINTENANCE

Le fabricant est plus à même d'entretenir et de prolonger la durée de vie du matériel qu'il conçoit. Aussi, pour répondre à un besoin de plus en plus fréquent, **le Groupe adc propose un nouveau service, la maintenance.**

Des passages réguliers sur les différents sites permettent de prendre soin des mobiliers mis en place, prolongeant ainsi leur durée de vie, mais aussi l'image de marque de l'entreprise.

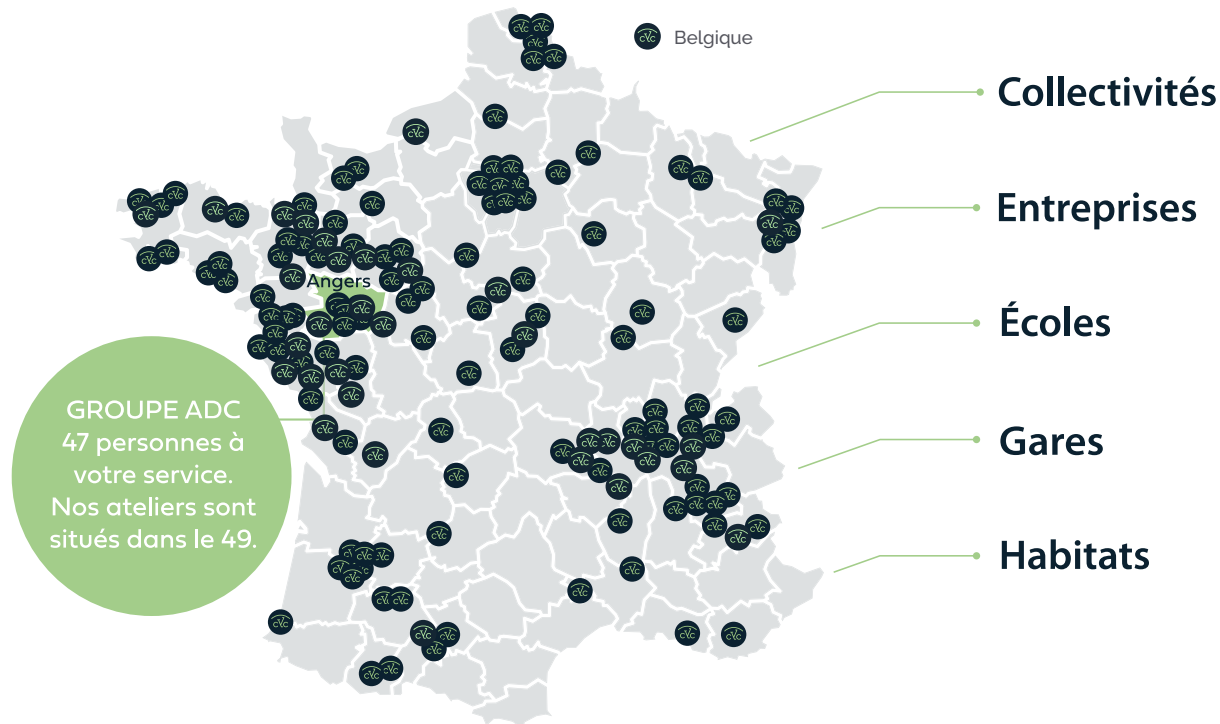
QUALITÉ - SERVICES

Respect des délais et du cahier des charges sont les 2 points importants auxquels le Groupe adc s'efforce de répondre.

FABRIQUÉ ET ASSEMBLÉ
EN PAYS DE LA LOIRE  Région
PAYS DE LA LOIRE

INFORMATIONS

Abricyclette est une marque commerciale de **Panocolor**, fabricant de mobiliers urbains depuis 1992. **Panocolor** fait partie du **Groupe adc**.



PRODUCTION (49 Maine et Loire)

Bois - Métal - Aluminium
Matériaux composites - Méthacrylate
Sérigraphie - Adhésifs - Impression numérique.

EFFECTIFS DU GROUPE ADC

Administratifs et commerciaux : **11**
Bureau d'étude « design » : **3**
Bureau d'étude « technique » : **6**
Production : **20 + INTÉRIMAIRES**
Pose intégrée : **12**

Unité de production : 10 000 m² de surface

Siège social : ZA de Gomberville - 4, rue P. Picasso 78114 - Magny les Hameaux

Adresse Panocolor

15 bis, rue de la Gibaudière
49124 - Saint Barthélemy d'Anjou

Téléphone : (33) 02 41 43 85 80

E-mail : yves.blanchet@groupe-adc.fr

Forme juridique : S.A.S

Capital social : 50.000 Euros

Immatriculation : RC 414 342 550

Code APE : 3109 B

Références bancaires : C.C.M Les Ponts de Cé

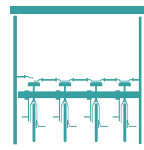
RIB / IBAN : FR76 1027 8394 4900 0209 3950 185

Numéro de Siret : 414 342 550 00079

TVA intracommunautaire : FR 16 414 342 550

SOMMAIRE INTERACTIF





ABRIS VÉLOS



ABRIS VÉLOS ABRICYCLETTE



CONFORME AUX
NORMES PMR



MATÉRIAUX 100%
FRANCE/EUROPE



ASSEMBLAGE
100% FRANCE



RECYCLABLE
À 100%

LES ABRIS VÉLOS FERMÉS

Abris vélos fermés	Produits	●● 2 places	●●●● 4 places	●●●●●● 6 places	●●●●●●●● 8 places	●●●●●●●●●● 12 places	●●●●●●●●●●●● 20 places	40 places et +	
EDIMBOURG STANDARD <i>AC21EDITP</i>		4610 € HT	8 165 € HT	12 220 € HT	15 310 € HT	Nous consulter			
EDIMBOURG BOIS <i>AC21EDIBOIS</i>		4 788 € HT	8 294 € HT	12 345 € HT	15 510 € HT	Nous consulter			
GLASGOW <i>AC0721-GLA</i>		5 019 € HT	9 126 € HT	13 689 € HT	18 252 € HT	Nous consulter			
SOFIA <i>AC23SOFIAGRI</i>						19 974 € HT	24 469 € HT	Nous consulter	
SOFIA BOIS <i>AC23SOFIAGBOIS</i>						18 349 € HT	22 308 € HT	Nous consulter	
LONDRES <i>AC0721-LO</i>								34 532 € HT	Nous consulter
LONDRES BOIS <i>AC0721-LOBOIS</i>								32 792 € HT	Nous consulter
SÉVILLE <i>AC22-SE</i>		Nous consulter							
STATION OASIS <i>AC24OASIS</i>		Nous consulter							
SAFEPARK <i>AC25SAFEPARK</i>		Nous consulter							

LES ABRIS VÉLOS OUVERTS

Abris vélos ouverts	Produits	●●●●●● 6 places	●●●●●●●● 8 / 10 places	●●●●●●●●●● 12 places	●●●●●●●●●●●● 16 places	+ de 16 places
MONACO STANDARD <i>AC0121MO - STD</i>		4 225 € HT	4 971 € HT	Nous consulter		
MONACO MIXTE <i>AC0121MO-MIXTE</i>		4 985 € HT	5 643 € HT	Nous consulter		
MONACO BOIS <i>AC0121MO - BOIS</i>		6 385 € HT	7 508 € HT	Nous consulter		
CATANE <i>AC0121CA</i>		3 777 € HT	4 279 € HT	6 283 € HT	7 356 € HT	Nous consulter
CATANE BOIS <i>AC0121CA-BOIS</i>		4 002 € HT	4 660 € HT	6 789 € HT	7 901 € HT	Nous consulter
VENISE <i>AC0121VE</i>		3 408 € HT	3 910 € HT	Nous consulter		
SIXCLE <i>ACSIXCLE</i>		2 965 € HT				

ABRI VÉLOS - EDIMBOURG STANDARD

AC21EDITP

CONFORME AUX
NORMES PMR

MATÉRIAUX 100%
FRANCE/EUROPE

ASSEMBLAGE
100% FRANCE

RECYCLABLE
À 100%

L'abri vélo Edimbourg vous permet de ranger et sécuriser votre vélo sur une longue période. Cet abri offre une sécurisation optimale avec une porte battante aimantée, verrouillable par un cadenas à clef ou à code (non fourni).

Une barre de fixation permet d'attacher le vélo en trois points avec un antivol en U.



LES + PRODUITS

- ▶ Résistance accrue au vandalisme.
- ▶ Accroche sécurisée en trois points et fermeture de porte par cadenas.
- ▶ Adapté à tous les vélos.
- ▶ Espace réduit au sol : 2 m² par vélo.
- ▶ Personnalisation possible, coloris, signalétique et matériaux des cloisons verticales.
- ▶ Modulable.
- ▶ Éligible au programme CEE Alvéole+ *



CARACTÉRISTIQUES TECHNIQUES

- ▶ **Dimensions : Ht 1,60 x L 1,967 mm x Pro 2,15m.**
- ▶ **Largeur de porte : 0,923 m.**
- ▶ Nombre de places par box : 1.
- ▶ Matériaux : Acier galvanisé à chaud, anti-corrosion, résistant aux intempéries.
- ▶ Structure en profil acier 60 mm x 40 mm.
- ▶ Toiture en Dibond®.



GARANTIES

Structure garantie 5 ans.

Cette garantie n'inclut pas les dommages liés aux actes délictueux, à une installation non conforme à nos instructions de pose, à l'absence d'entretien normal ou à l'usure normale des pièces.



LIVRAISON

Conditions de livraison et de transport à définir selon le besoin.



INSTALLATION

Abri à visser sur sol dur par chevilles chimiques. Platines à splitter au sol par scellements chimiques ou vis béton. La platine se règle en hauteur pour permettre le réglage du niveau selon les irrégularités du sol.

Références	Désignation	2 places	4 places	6 places	8 places
AC21EDITP	Abri EDIMBOURG Standard	4610 € HT	8165 € HT	12 220 € HT	15 310 € HT
Option					
AC21EDIVAE	Option 2 box avec prise électrique				+279 € HT

Prix HT pour la fourniture seule, hors transport et pose.

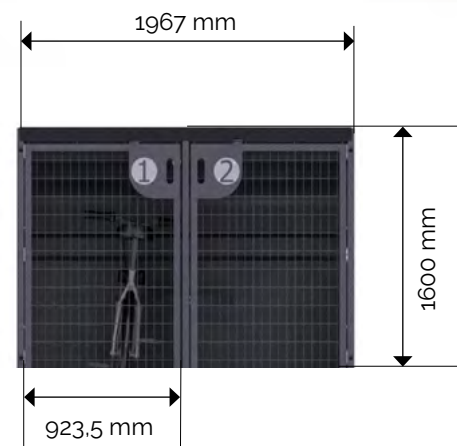


TOUT COLORIS RAL (SANS MAJORATION).



OFFRE :
-3,5%*
brut de
galvanisation

*sur prix produit



alveole+
Plus de places
pour le vélo, partout !

*Les abris et supports vélos AbriCyclette sont éligibles au programme Alvéole Plus. Plus d'infos sur : www.alveoleplus.fr



ABRI VÉLOS - EDIMBOURG BOIS

AC21EDIBOIS

CONFORME AUX
NORMES PMR

MATÉRIAUX 100%
FRANCE/EUROPE

ASSEMBLAGE
100% FRANCE

RECYCLABLE
À 100%

L'abri vélo Edimbourg bois vous permet de ranger et sécuriser votre vélo sur une longue période. Cet abri offre une sécurisation optimale avec une porte battante aimantée, verrouillable par un cadenas à clef ou à code (non fourni).

Une barre de fixation permet d'attacher le vélo en trois points avec un antivol en U.



LES + PRODUITS

- ▶ Résistance accrue au vandalisme.
- ▶ Accroche sécurisée en trois points et fermeture de porte par cadenas.
- ▶ Adapté à tous les vélos.
- ▶ Espace réduit au sol : 2 m² par vélo.
- ▶ Personnalisation possible, coloris, signalétique et matériaux des cloisons verticales.
- ▶ Modulable.
- ▶ Éligible au programme CEE Alvéole+*.



CARACTÉRISTIQUES TECHNIQUES

- ▶ **Dimensions : Ht 1,60 x L 1,967 mm x Pro 2,15m.**
- ▶ **Largeur de porte : 0,923 m.**
- ▶ Nombre de places par box : 1.
- ▶ Matériaux : Acier galvanisé à chaud, anti-corrosion, résistant aux intempéries.
- ▶ Structure en profil acier 60 mm x 40 mm.
- ▶ Toiture en Dibond®.



GARANTIES

Structure garantie 5 ans.

Cette garantie n'inclut pas les dommages liés aux actes délictueux, à une installation non conforme à nos instructions de pose, à l'absence d'entretien normal ou à l'usure normale des pièces.



LIVRAISON

Conditions de livraison et de transport à définir selon le besoin.



INSTALLATION

Abri à visser sur sol dur par chevilles chimiques. Platines à splitter au sol par scellements chimiques ou vis béton. La platine se règle en hauteur pour permettre le réglage du niveau selon les irrégularités du sol.

Références	Désignation	2 places	4 places	6 places	8 places
AC21EDIBOIS	Abri EDIMBOURG Bois	4788 € HT	8294 € HT	12 345 € HT	15 510 € HT
Option					
AC21EDIVAE	Option 2 box avec prise électrique				+279 € HT

Prix HT pour la fourniture seule, hors transport et pose.

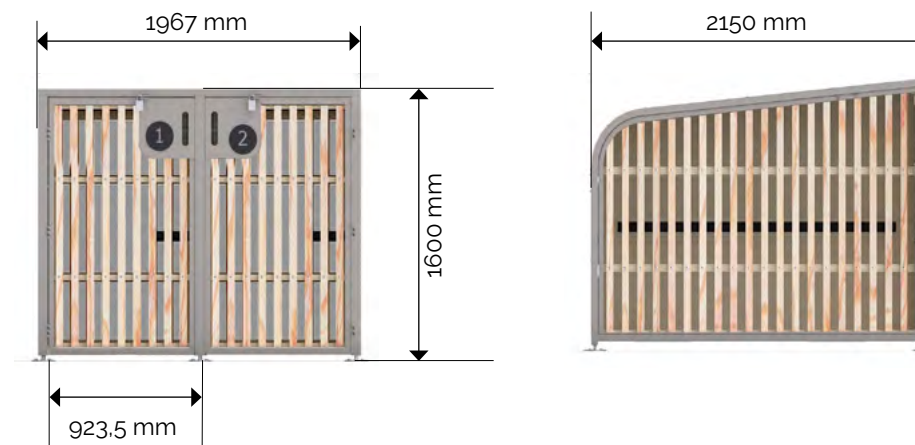


TOUT COLORIS RAL (SANS MAJORATION).



OFFRE :
-3,5%*
brut de
galvanisation

*sur prix produit



alveole+
Plus de places
pour le vélo, partout !

*Les abris et supports vélos Abricyclette sont éligibles au programme Alvéole Plus. Plus d'infos sur : www.alveoleplus.fr



ABRI VÉLOS INDIVIDUEL - GLASGOW

AC0721-GLA


CONFORME AUX
NORMES PMR


MATÉRIAUX 100%
FRANCE/EUROPE


ASSEMBLAGE
100% FRANCE


RECYCLABLE
À 100%

L'abri vélo Glasgow est une consigne sécurisée pour 1 vélo.
Il peut être déplacé facilement et se décline en autant de places que souhaité.
L'abri se ferme par l'utilisateur via un cadenas.
Une barre d'attache interne est à disposition pour sécuriser le vélo par le cadre et une roue.



LES + PRODUITS

- ▶ Résistance accrue au vandalisme.
- ▶ Accroche sécurisée en trois points et fermeture de porte par cadenas.
- ▶ Personnalisation possible, coloris,
- ▶ signalétique et options de fermeture.
- ▶ Modulaire.
- ▶ Éligible au programme CEE Alvéole+ *



CARACTÉRISTIQUES TECHNIQUES

- ▶ **Dimensions : Ht 1.40m x L 1.07 m x Pro 2,10 m.**
- ▶ Largeur de porte : 0,93 m.
- ▶ Nombre de places par box : 1
- ▶ Structure en profils aluminium 60 mm x 66 mm.
- ▶ Toiture en Dibond®.
- ▶ Habillage latéral en Dibond®.
- ▶ Couleur RAL au choix.

Éléments en option

- ▶ Thermolaquage poudre epoxy.
- ▶ Habillage : tôle pleine ou grillage disponibles.
- ▶ Signalétique.



GARANTIES

Structure garantie 5 ans.

Cette garantie n'inclut pas les dommages liés aux actes délictueux, à une installation non conforme à nos instructions de pose, à l'absence d'entretien normal, aux accidents.



LIVRAISON

Livraison sur palette chevalet.
Conditions de livraison et de transport à définir selon le besoin.



INSTALLATION

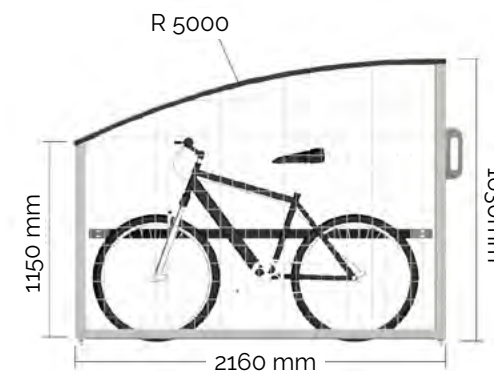
Abri à fixer par chevilles chimiques sur enrobé ou massif béton.

Références	Désignation	2 places	4 places	6 places	8 places
AC0721GLA	Abri Glasgow	5 019 € HT	9 126 € HT	13 689 € HT	18 252 € HT

Prix HT pour la fourniture seule, hors transport et pose.



TOUT COLORIS RAL (SANS MAJORATION).



alveole+
Plus de places
pour le vélo, partout !

*Les abris et supports vélos Abriyclette sont éligibles au programme Alvéole Plus.
Plus d'infos sur : www.alveoleplus.fr



ABRI VÉLOS COLLECTIF - SOFIA

AC23SOFIAGRI

CONFORME AUX
NORMES PMR

MATÉRIAUX 100%
FRANCE/EUROPE

ASSEMBLAGE
100% FRANCE

RECYCLABLE
À 100%

L'abri vélo Sofia est un abri collectif et modulaire. Il permet un stationnement simple ou double étage, à partir de 10 à 40 vélos selon le besoin. L'accès se fait par une porte unique avec plusieurs systèmes d'ouverture disponibles (clé, badge, digicode).



LES + PRODUITS

- ▶ Adapté à tous les vélos
- ▶ Contrôle d'accès en option.
- ▶ Personnalisation possible, coloris,
- ▶ Sécurité
- ▶ Modulaire
- ▶ Éligible au programme CEE Alvéole+ *



CARACTÉRISTIQUES TECHNIQUES

- ▶ **Simple étage : Ht 2,40 m x L 4,51 m x Pro 4,51 m.**
- ▶ **A partir de 10 places.**
- ▶ Structure en acier galvanisé à chaud 80 x 80 mm.
- ▶ Toiture en bac acier.
- ▶ Habillage grillagé, mailles de 50 x 100 mm, Ø 6 mm.
- ▶ Couleur RAL au choix.

Éléments en option

- ▶ Coloris : thermolaquage poudre epoxy.
- ▶ Supports vélos : arceaux ou racks double étage.
- ▶ Contrôle d'accès : badge, VIGIK, clés.
- ▶ Signalétique.
- ▶ Caméra de surveillance.
- ▶ Casquette d'extension ouverte de l'abri.
- ▶ Descente des EP par gouttières aluminium, thermolaquées.



GARANTIES

Structure garantie 5 ans.

Cette garantie n'inclut pas les dommages liés aux actes délictueux, à une installation non conforme à nos instructions de pose, à l'absence d'entretien normal, aux accidents.



LIVRAISON

Livraison et stockage sur le site de pose.



INSTALLATION

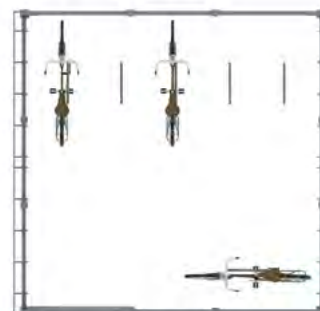
Abri à fixer sur dalle béton. Arrivée électrique à prévoir.



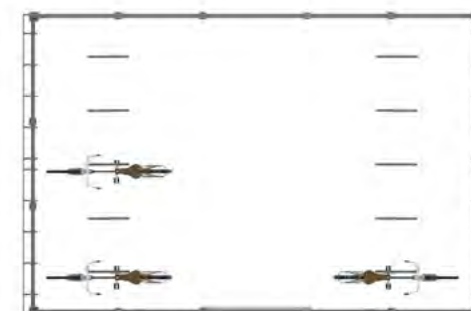
OFFRE :
-3,5%*
brut de
galvanisation

*sur prix produit

Vue en plan
pour 12 vélos



Vue en plan
pour 20 vélos



Références	Désignation	12 places	20 places	Plus de 20 places
AC23SOFIAGRI	Abri SOFIA	19 974 € HT	24 469 € HT	nous consulter

Prix HT pour la fourniture seule, hors transport et pose.

TOUT COLORIS RAL (SANS MAJORATION).

alveole+
Plus de places
pour le vélo, partout !

*Les abris et supports vélos Abricyclette sont éligibles au programme Alvéole Plus. Plus d'infos sur : www.alveoleplus.fr



ABRI VÉLOS COLLECTIF - SOFIA BOIS

AC23SOFIAGBOIS

CONFORME AUX
NORMES PMR

MATÉRIAUX 100%
FRANCE/EUROPE

ASSEMBLAGE
100% FRANCE

RECYCLABLE
À 100%

L'abri vélo Sofia est un abri collectif et modulaire. Il permet un stationnement simple ou double étage, à partir de 10 vélos selon le besoin. L'accès se fait par une porte unique avec plusieurs systèmes d'ouverture disponibles (clé, badge, digicode).



LES + PRODUITS

- ▶ Adapté à tous les vélos
- ▶ Contrôle d'accès en option.
- ▶ Personnalisation possible, coloris,
- ▶ Sécurité
- ▶ Modulable
- ▶ Éligible au programme CEE Alvéole+ *



CARACTÉRISTIQUES TECHNIQUES

- ▶ **Simple étage : Ht 2,40 m x L 4,51 m x Pro 4,51 m.**
- ▶ **A partir de 10 places.**
- ▶ Structure en acier galvanisé à chaud 80 x 80 mm.
- ▶ Toiture en bac acier.
- ▶ Habillage bois : tasseaux de Douglas® 43 x 43 mm.
- ▶ Couleur RAL au choix.

Éléments en option

- ▶ Coloris : thermolaquage poudre epoxy.
- ▶ Supports vélos : arceaux ou racks double étage.
- ▶ Contrôle d'accès : badge, VIGIK, clés.
- ▶ Signalétique.
- ▶ Caméra de surveillance.
- ▶ Casquette d'extension ouverte de l'abri.
- ▶ Descente des EP par gouttières aluminium, thermolaquées.



GARANTIES

Structure garantie 5 ans.

Cette garantie n'inclut pas les dommages liés aux actes délictueux, à une installation non conforme à nos instructions de pose, à l'absence d'entretien normal, aux accidents.



LIVRAISON

Livraison et stockage sur le site de pose.



INSTALLATION

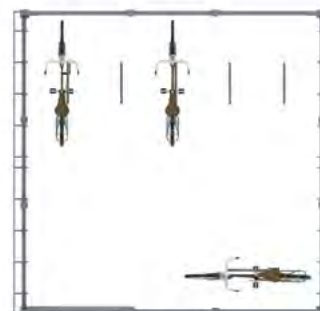
Abri à fixer sur dalle béton. Arrivée électrique à prévoir.



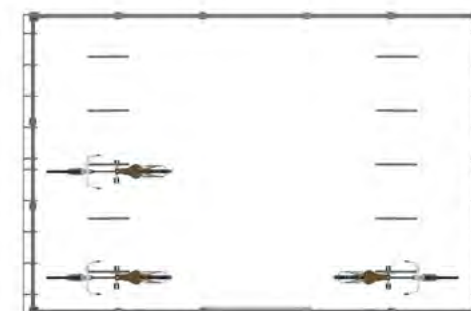
OFFRE :
-3,5%*
brut de
galvanisation

*sur prix produit

Vue en plan
pour 12 vélos



Vue en plan
pour 20 vélos



Références	Désignation	12 places	20 places	Plus de 20 places
AC23SOFIAGBOIS	Abri SOFIA BOIS	18 349 € HT	22 308 € HT	nous consulter

Prix HT pour la fourniture seule, hors transport et pose.

TOUT COLORIS RAL (SANS MAJORATION).

alvéole+
Plus de places
pour le vélo, partout !

*Les abris et supports vélos Abricyclette sont éligibles au programme Alvéole Plus. Plus d'infos sur : www.alveoleplus.fr



ABRI VÉLOS COLLECTIF - LONDRES

AC0721-LO

CONFORME AUX
NORMES PMR

MATÉRIAUX 100%
FRANCE/EUROPE

ASSEMBLAGE
100% FRANCE

RECYCLABLE
À 100%

L'abri collectif Londres est un abri vélos modulaire de grande capacité. Il permet de stationner 20 vélos par module sur 2 étages. L'accès est restreint par une porte ouverte par badge. L'abri se décline en version 40 ou 60 places et peut être équipé de nombreuses options (caméra, éclairage photovoltaïque, signalétique ect.)



LES + PRODUITS

- ▶ Résistance accrue au vandalisme.
- ▶ Contrôle d'accès.
- ▶ Espace réduit au sol : moins d'1 m² par vélo.
- ▶ Personnalisation possible, coloris, signalétique et options de fermeture.
- ▶ Modulable.
- ▶ Éligible au programme CEE Alvéole+ *



CARACTÉRISTIQUES TECHNIQUES

- ▶ **Dimensions : Ht 3.06m x L 6.37 m x Pro 2,41 m.**
- ▶ Porte : L 1,26 m, Ht 2,2m.
- ▶ Nombre de places par module : jusqu'à 20.
- ▶ Structure en profils acier galvanisé 80 mm x 80 mm.
- ▶ Toiture en bac acier.
- ▶ Habillage en tôles acier perforées.
- ▶ Couleur RAL au choix.

Éléments en option

- ▶ Coloris : Thermolaquage poudre epoxy.
- ▶ Supports vélos : arceaux ou rack double étage
- ▶ Contrôle d'accès : badge, VIGIK, clés
- ▶ Signalétique
- ▶ Nombre de modules d'extension
- ▶ Caméra de surveillance



GARANTIES

Structure garantie 5 ans.

Cette garantie n'inclut pas les dommages liés aux actes délictueux, à une installation non conforme à nos instructions de pose, à l'absence d'entretien normal, aux accidents.



LIVRAISON

Par camion-grue.
Conditions de livraison et de transport à définir selon le besoin.



INSTALLATION

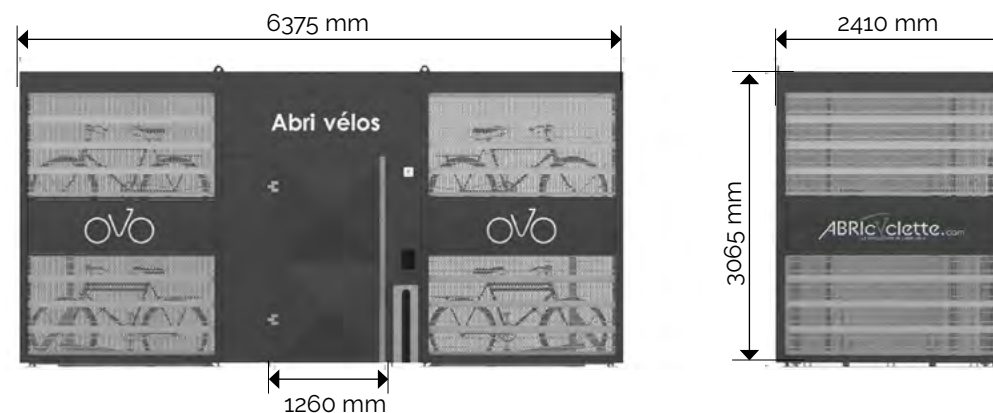
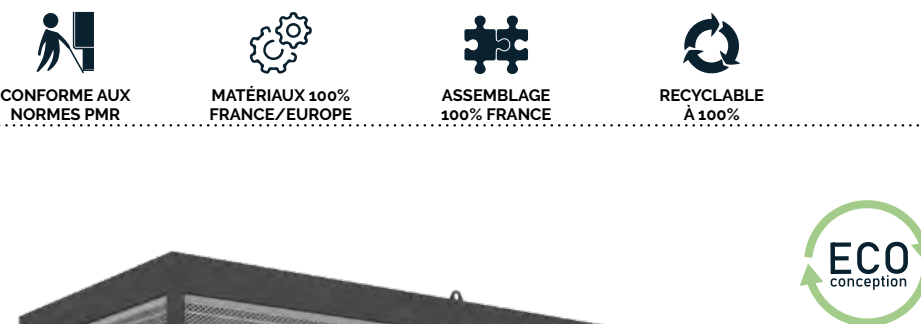
Abri à fixer sur plots ou dalle béton. Génie civil non inclus.

Références	Désignation	20 places
AC0721-LO	Abri LONDRES	34 532 € HT

Prix HT pour la fourniture seule, hors transport et pose.



TOUT COLORIS RAL (SANS MAJORATION).



alveole+
Plus de places
pour le vélo, partout !

*Les abris et supports vélos Abricyclette sont éligibles au programme Alvéole Plus.
Plus d'infos sur : www.alveoleplus.fr



ABRI VÉLOS COLLECTIF - LONDRES BOIS

AC0721-LOBOIS

CONFORME AUX
NORMES PMR

MATÉRIAUX 100%
FRANCE/EUROPE

ASSEMBLAGE
100% FRANCE

RECYCLABLE
À 100%

La déclinaison bois de l'abri Londres Bois permet de stationner 20 vélos par module sur 2 étages. L'accès est restreint par une porte ouverte par badge. L'abri se décline en version 40 ou 60 places et peut être personnalisés grâce à différentes options (signalétique, caméra, supports vélos.)



LES + PRODUITS

- ▶ Résistance accrue au vandalisme.
- ▶ Contrôle d'accès.
- ▶ Espace réduit au sol : moins d'1 m² par vélo.
- ▶ Personnalisation possible, coloris, signalétique et options de fermeture.
- ▶ Modulable.
- ▶ Éligible au programme CEE Alvéole+ *



CARACTÉRISTIQUES TECHNIQUES

- ▶ **Dimensions : Ht 3.06m x L 6.37 m x Pro 2,41 m.**
- ▶ Porte : L 1,26 m, Ht 2,2m.
- ▶ Nombre de places par module : jusqu'à 20.
- ▶ Structure en profils acier galvanisé 70 mm x 70 mm.
- ▶ Toiture en bac acier.
- ▶ Habillage en bois Douglas® 45 x 45 mm.
- ▶ Couleur RAL au choix.

Éléments en option

- ▶ Coloris : Thermolaquage poudre epoxy.
- ▶ Supports vélos : arceaux ou rack double étage.
- ▶ Contrôle d'accès : badge, VIGIK, clés.
- ▶ Signalétique.
- ▶ Nombre de modules d'extension.
- ▶ Caméra de surveillance.



GARANTIES

Structure garantie 5 ans.

Cette garantie n'inclut pas les dommages liés aux actes délictueux, à une installation non conforme à nos instructions de pose, à l'absence d'entretien normal, aux accidents.



LIVRAISON

Par camion-grue.
Conditions de livraison et de transport à définir selon le besoin.



INSTALLATION

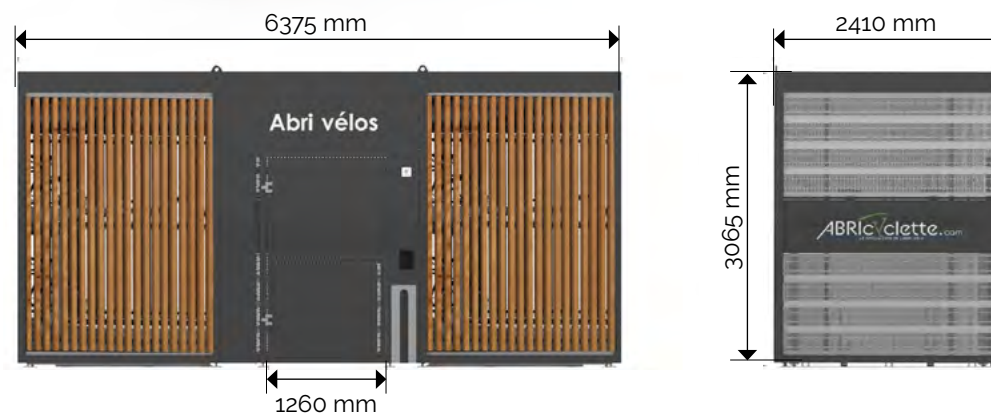
Abri à fixer sur dalle béton. Arrivée électrique à prévoir.

Références	Désignation	20 places
AC0721-LOBOIS	Abri LONDRES bois	32 792 € HT

Prix HT pour la fourniture seule, hors transport et pose.



TOUT COLORIS RAL (SANS MAJORATION).



alveôle+
Plus de places
pour le vélo, partout !

*Les abris et supports vélos Abricyclette sont éligibles au programme Alvéole Plus.
Plus d'infos sur : www.alveoleplus.fr



ABRI VÉLOS COLLECTIF - SÉVILLE

AC22SE



L'abri vélo Séville est un abri collectif et modulaire de grande capacité. Il permet un stationnement simple ou double étage, soit de 10 à 40 vélos selon le besoin. L'accès se fait par une porte unique avec plusieurs systèmes d'ouverture disponibles (clé, badge, digicode).



LES + PRODUITS

- ▶ Adapté à tous les vélos
- ▶ Contrôle d'accès
- ▶ Espace réduit au sol : moins d'1 m² par vélo
- ▶ Personnalisation possible, coloris,
- ▶ Sécurité
- ▶ Modulable
- ▶ Éligible au programme CEE Alvéole+ *



CARACTÉRISTIQUES TECHNIQUES

- ▶ **Simple** : Ht 2,3 m x L 5,5 m x Pro 5,3 m.
 - ▶ **Double étage** : Ht 3 m x L 5,5 m x Pro 6,5 m.
- Nombre de places par module :
- ▶ **Simple** : 10 à 20
 - ▶ **Double étage** : 20 à 40

Structure en bois et en acier galvanisé à chaud.
Toiture en bac acier.
Habillage en tasseaux de pin Douglas®.

Éléments en option

- ▶ Supports vélos : arceaux ou racks double étage.
- ▶ Contrôle d'accès : badge, VIGIK, clés.
- ▶ Signalétique.
- ▶ Caméra de surveillance.



GARANTIES

Structure garantie 5 ans.

Cette garantie n'inclut pas les dommages liés aux actes délictueux, à une installation non conforme à nos instructions de pose, à l'absence d'entretien normal, aux accidents.



LIVRAISON

Livraison et stockage sur le site de pose.



INSTALLATION

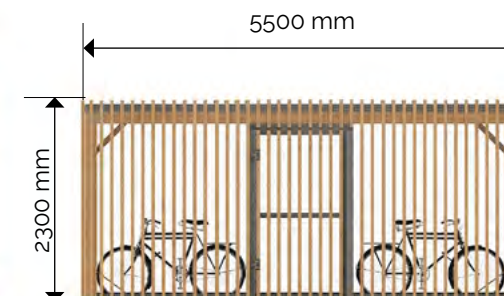
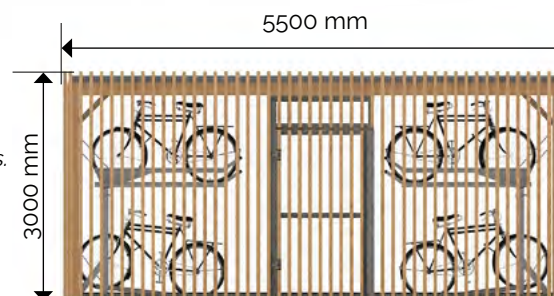
Abri à fixer sur dalle béton. Arrivée électrique à prévoir.

Références	Désignation	20 places	40 places
AC22SE	Abri SÉVILLE bois		nous consulter

Prix HT pour la fourniture seule, hors transport et pose.



TOUT COLORIS RAL (SANS MAJORATION).



alvéole+
Plus de places
pour le vélo, partout !

*Les abris et supports vélos Abriycllette sont éligibles au programme Alvéole Plus.
Plus d'infos sur : www.alveoleplus.fr



ABRI VÉLOS - STATION OASIS

AC24OASIS


CONFORME AUX
NORMES PMR


MATÉRIAUX 100%
FRANCE/EUROPE


ASSEMBLAGE
100% FRANCE


RECYCLABLE
À 100%

La Station Oasis, développée par Abricyclette, est une station autonome dédiée au vélo. Elle permet aux cyclotouristes de faire une halte sur leur trajet, avec tous les équipements nécessaires : stationnement vélo sécurisé, atelier de réparation et gonflage, station de lavage, point d'eau, casiers avec recharge VAE. Elle est alimentée par panneaux photovoltaïques pour la rendre autonome en énergie. Elle dispose d'un local de 4,5 m² qui peut être fermé temporairement pour la saison hivernale.



LES + PRODUITS

- ▶ Idéal pour les véloroutes.
- ▶ Abri modulable et personnalisable.



CARACTÉRISTIQUES TECHNIQUES

- ▶ **Dimensions : Ht 2,30 x L 5,00 m x Pro 2,30 m.**
- ▶ 3 places de stationnement sécurisé.
- ▶ 6 casiers avec prises électriques pour recharge VAE.
- ▶ Ossature en acier galvanisé à chaud, 70 x 70 mm
- ▶ Toiture en profil aluminium, remplissage en bacacier
- ▶ Habillage en bois de Douglas®, tasseaux de 43 x 43 mm.

Éléments en option

- ▶ Peinture par thermolaquage des éléments métalliques RAL au choix.
- ▶ Auvent pour stationnement libre accès.
- ▶ Équipements annexes : Distributeur automatique, banc, tables de pique-nique, etc.



GARANTIES

Structure garantie 5 ans.

Cette garantie n'inclut pas les dommages liés aux actes délictueux, à une installation non conforme à nos instructions de pose, à l'absence d'entretien normal, aux accidents.



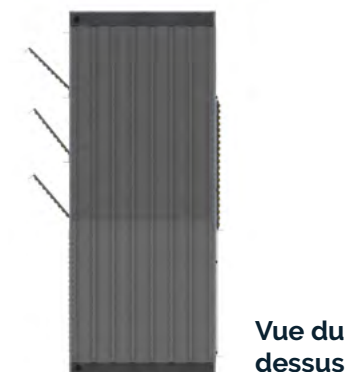
LIVRAISON

Conditions de livraison et de transport à définir selon le besoin.



INSTALLATION

Abri scellé sur platines à fixer sur sol dur par scellement chimique. Génie civil (dalle béton ou enrobé) à votre charge.



Références	Désignation	Tarif
AC24OASIS	Station OASIS	nous consulter

Prix HT pour la fourniture seule, hors transport et pose.

 TOUT COLORIS RAL (SANS MAJORATION).



ABRI VÉLOS - SAFEPARK

AC25SAFEPARK



Safepark, c'est l'abri idéal pour protéger vos vélos en toute sécurité dans les parkings souterrains. Il optimise l'espace tout en garantissant une protection maximale contre le vol. Avec Safepark, adaptez votre abri vélos à vos besoins spécifiques. À 2, 3 ou 4 côtés grillagés, la structure modulaire permet de couvrir d'une à un nombre infini de places de stationnement.



CARACTÉRISTIQUES TECHNIQUES

- ▶ **Dimensions :**
 - 2 places de parking : Ht 1,90 x L 4,50 x Pro 4,50 m.**
 - 3 places de parking : Ht 1,90 x L 7,00 x Pro 4,50 m.**
 - 4 places de parking : Ht 1,90 x L 9,50 x Pro 4,50 m.**
- ▶ Largeur de porte : 1,50 m.
- ▶ Structure en profils acier 50 x 50 mm.
- ▶ Grillage acier 3 mm de diamètre, mailles de 50 x 30 mm.
- ▶ Couleur RAL au choix.

Éléments en option

- ▶ Supports vélos
- ▶ Station de réparation et/ou de gonflage
- ▶ Casiers de rangement
- ▶ Contrôle d'accès



GARANTIES

Structure garantie 2 ans.

Cette garantie n'inclut pas les dommages liés aux actes délictueux, à une installation non conforme à nos instructions de pose, à l'absence d'entretien normal, aux accidents.



LIVRAISON

Livraison sur palette chevalot.
Conditions de livraison et de transport à définir selon le besoin.



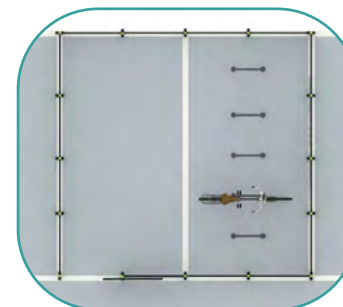
INSTALLATION

Fixation avec visserie béton.
Génie civil (dalle béton ou enrobé) à votre charge.

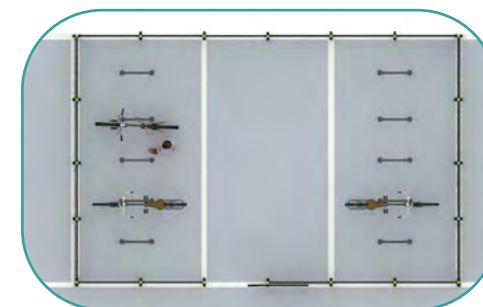
Nombre de parois	Tarif 2 places	Tarif 3 places	Tarif 4 places	Autre dimension
2 parois	4 310 € HT	5 810 € HT	7 310 € HT	nous consulter
3 parois	5 050 € HT	6 550 € HT	8 810 € HT	
4 parois	5 810 € HT	7 310 € HT	10 310 € HT	

Prix HT pour la fourniture seule, hors transport, pose et équipements vélos.

 TOUT COLORIS RAL (SANS MAJORATION).



Safepark 2 places de parking
pour sécuriser 10 vélos



Safepark 3 places de parking
pour sécuriser 20 vélos



Safepark 4 places de parking
pour sécuriser 30 vélos



ABRI VÉLOS - MONACO STANDARD

AC0121MO-STD

CONFORME AUX
NORMES PMR

MATÉRIAUX 100%
FRANCE/EUROPE

ASSEMBLAGE
100% FRANCE

RECYCLABLE
À 100%

L'abri vélo Monaco, développé par Abricyclette, est l'abri parfait pour stationner jusqu'à huit vélos. Simple et discret, il s'intègre partout et il permet aux utilisateurs d'attacher facilement tous types de vélos. Cet abri est modulable pour permettre le stationnement du nombre de vélos souhaité.

Représenté ici avec les arceaux Milan, l'abri Monaco peut être personnalisé afin de s'adapter au mieux à son environnement : coloris des profilés, option d'éclairage solaire, choix des arceaux, parois vitrées.



LES + PRODUITS

- ▶ Adapté à tous les vélos.
- ▶ Abri modulable.
- ▶ Personnalisations possibles.
- ▶ Éligible au programme CEE Alvéole+*.



CARACTÉRISTIQUES TECHNIQUES

- ▶ **Dimensions** : Ht 2,20 x L 2,94 ou 3,94 x Pro 2,05 m.
- ▶ Nombre de places par abri : 6 ou 8, ou plus selon la demande.
- ▶ Matériaux : Acier galvanisé à chaud, anti-corrosion, résistant aux intempéries.
- ▶ Structure en profilés acier 70 mm x 70 mm.
- ▶ Toiture profil aluminium et remplissage DIBOND®.
- ▶ Paroi en verre Securit® 8 mm.

Éléments en option

- ▶ Toit avec éclairage par panneau solaire autonome.
- ▶ Adhésifs sur parois latérales.
- ▶ Arceaux vélos (modèle au choix).
- ▶ Longueur de l'abri : 3000 mm ou 4000 mm.



GARANTIES

Structure garantie 5 ans.

Cette garantie n'inclut pas les dommages liés aux actes délictueux, à une installation non conforme à nos instructions de pose, à l'absence d'entretien normal, aux accidents.



LIVRAISON

Livraison sur palette chevalot, abri non monté.
Conditions de livraison et de transport à définir selon le besoin.



INSTALLATION

Abri à fixer sur plots ou dalle béton.
Génie civil non inclus.

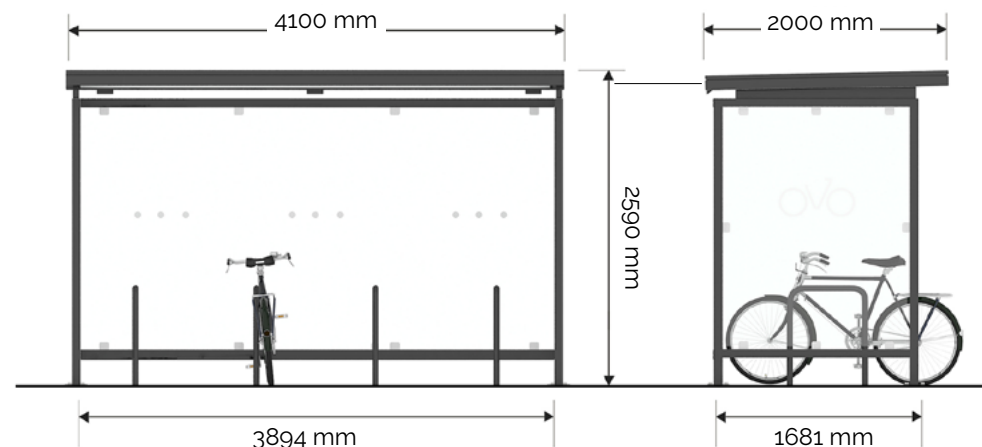
Références	Désignation	6 places	8-10 places	Autre dimensions
AC0121MO-STD	Abri MONACO STD	4 225 € HT	4 971 € HT	nous consulter
Option				
PANOSUN	Éclairage photovoltaïque			+ 515 € HT

Prix HT pour la fourniture seule, hors transport et pose.

TOUT COLORIS RAL (SANS MAJORATION).



OFFRE :
-2%*
brut de galvanisation
*sur prix produit



alveole+
Plus de places
pour le vélo, partout !

*Les abris et supports vélos Abricyclette sont éligibles au programme Alvéole Plus.
Plus d'infos sur : www.alveoleplus.fr



ABRI VÉLOS - MONACO MIXTE

AC0121MO-MIXTE

CONFORME AUX
NORMES PMR

MATÉRIAUX 100%
FRANCE/EUROPE

ASSEMBLAGE
100% FRANCE

RECYCLABLE
À 100%

La version Mixte de l'abri Monaco concilie harmonieusement l'acier et le bois pour stationner jusqu'à 8 vélos. Il pourra s'implanter discrètement en milieu naturel ou en communes rurales. Avec ses matériaux durables, il s'inscrit dans une démarche de fabrication éco-responsable, tout en offrant des garanties de durabilité et de résistance. Représenté ici avec les arceaux Milan, l'abri Monaco Mixte peut être personnalisé afin de l'adapter au mieux à son environnement : choix des arceaux, coloris de l'acier au choix, signalétique, éclairage solaire, adhésivage sur les parois etc.



LES + PRODUITS

- ▶ Adapté à tous les vélos.
- ▶ Abri modulable.
- ▶ Personnalisations possibles.
- ▶ Éligible au programme CEE Alvéole+*.



CARACTÉRISTIQUES TECHNIQUES

- ▶ **Dimensions** : Ht 2,20 x L 2,94 ou 3,94 x Pro 2,05 m.
- ▶ Nombre de places par abri : 6 ou 8, ou plus selon la demande.
- ▶ Matériaux : Acier galvanisé à chaud, résistant aux intempéries.
- ▶ Toiture profil aluminium et remplissage DIBOND®.
- ▶ Retours en verre Securit® 8 mm et fond d'abri en pin.

Éléments en option

- ▶ Toit avec éclairage par panneau solaire autonome.
- ▶ Adhésifs sur parois latérales.
- ▶ Arceaux vélos (modèle au choix). Longueur de l'abri : 3000 mm ou 4000 mm.



GARANTIES

Structure garantie 5 ans.

Cette garantie n'inclut pas les dommages liés aux actes délictueux, à une installation non conforme à nos instructions de pose, à l'absence d'entretien normal, aux accidents.



LIVRAISON

Livraison sur palette chevalet, abri non monté.
Conditions de livraison et de transport à définir selon le besoin.



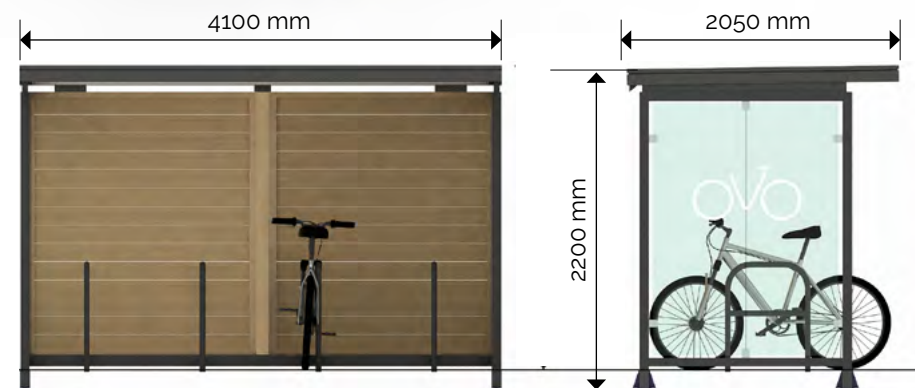
INSTALLATION

Abri à fixer sur plots ou dalle béton.
Génie civil non inclus.



OFFRE :
-2%*
brut de
galvanisation

*sur prix produit



Références	Désignation	6 places	8 places	Autre dimensions
AC0121MOMIXTE	Abri MONACO Mixte	4 985 € HT	5 643 € HT	nous consulter
Option				
PANOSUN	Éclairage photovoltaïque			+515 € HT

Prix HT pour la fourniture seule, hors transport et pose.



TOUT COLORIS RAL (SANS MAJORATION).

alveole+
Plus de places
pour le vélo, partout !

*Les abris et supports vélos AbriCyclette sont éligibles au programme Alvéole Plus.
Plus d'infos sur : www.alveoleplus.fr



ABRI VÉLOS - MONACO BOIS

AC0121MO-BOIS



La déclinaison bois de l'abri vélo Monaco, permettant de stationner jusqu'à 8 vélos, est parfaite pour une implantation en espace naturel. Avec ses matériaux durables, il s'inscrit dans une démarche de fabrication éco-responsable, tout en offrant les mêmes garanties de durabilité et de résistance qu'un abri en acier. Représenté ici avec les arceaux Milan, l'abri Monaco peut être personnalisé afin de l'adapter au mieux à son environnement : choix des arceaux, parois vitrés, signalétique, éclairage solaire.



LES + PRODUITS

- ▶ Adapté à tous les vélos.
- ▶ Abri modulable.
- ▶ Personnalisations possibles.
- ▶ Éligible au programme CEE Alvéole+*.



CARACTÉRISTIQUES TECHNIQUES

- ▶ **Dimensions : Ht 2,20 x L 2,94 ou 3,94 x Pro 2,05 m.**
- ▶ Nombre de places par abri : 6 ou 8, ou plus selon la demande.
- ▶ Matériaux : Pin traité de 70 x 70 mm. Bois de pin issu de forêt gérées durablement, pieds et traverses en acier galvanisé. Résistant aux intempéries.
- ▶ Toiture profil aluminium et remplissage DIBOND®.
- ▶ Retours en verre Securit® 8 mm.

Éléments en option

- ▶ Toit avec éclairage par panneau solaire autonome.
- ▶ Adhésifs sur parois latérales.
- ▶ Arceaux vélos (modèle au choix). Longueur de l'abri : 3000 mm ou 4000 mm.



GARANTIES

Structure garantie 5 ans.

Cette garantie n'inclut pas les dommages liés aux actes délictueux, à une installation non conforme à nos instructions de pose, à l'absence d'entretien normal, aux accidents.



LIVRAISON

Livraison sur palette chevalet, abri non monté.
Conditions de livraison et de transport à définir selon le besoin.



INSTALLATION

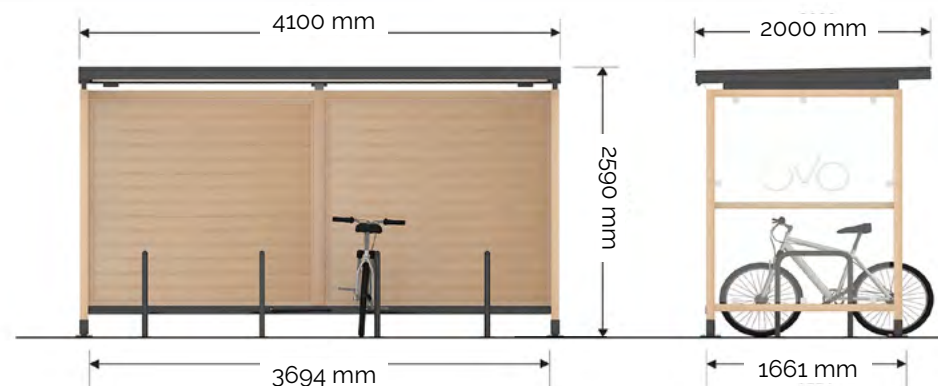
Abri à fixer sur plots ou dalle béton.
Génie civil non inclus.

Références	Désignation	6 places	8 places	Autre
AC0121MOBOIS	Abri MONACO Bois	6 385€ HT	7 508 € HT	nous consulter
Option				
PANOSUN	Éclairage photovoltaïque			+515 € HT

Prix HT pour la fourniture seule, hors transport et pose.



TOUT COLORIS RAL (SANS MAJORATION).



alveole+
Plus de places pour le vélo, partout !

*Les abris et supports vélos AbriCyclette sont éligibles au programme Alvéole Plus.
Plus d'infos sur : www.alveoleplus.fr



ABRI VÉLOS - CATANE

AC0121CA

CONFORME AUX
NORMES PMR

MATÉRIAUX 100%
FRANCE/EUROPE

ASSEMBLAGE
100% FRANCE

RECYCLABLE
À 100%

Conçu et fabriqué en France par Abricyclette l'abri vélos Catane verre convient aux espaces urbains. Son design simple et épuré en fait un abri intemporel. L'abri Catane est modulable pour s'adapter au nombre de vélos à stationner et nécessite peu d'entretien.



LES + PRODUITS

- ▶ Adapté à tous les vélos.
- ▶ Abri modulable.
- ▶ Personnalisations possibles.
- ▶ Éligible au programme CEE Alvéole+ *



CARACTÉRISTIQUES TECHNIQUES

- ▶ **Dimensions : Ht 2,43 x L 3,14 x Pro 2,18 m pour la version 3 m.**
- ▶ Nombre de places par abri : 6 ou 8, ou plus selon la demande.
- ▶ Matériaux : Acier galvanisé à chaud, anti-corrosion, résistant aux intempéries.
- ▶ Structure en profils acier galvanisé 70 mm x 70 mm.
- ▶ Remplissage de toiture en polycarbonate alvéolaire 10 mm.
- ▶ Parois latérales et de fond en verre trempé Securit® 8 mm.
- ▶ Adhésifs OVO sur parois latérales inclus.

Éléments en option

- ▶ Arceaux vélos (modèle au choix).
- ▶ Éclairage photovoltaïque.
- ▶ Signalétique sur paroi.



GARANTIES

Structure garantie 5 ans.

Cette garantie n'inclut pas les dommages liés aux actes délictueux, à une installation non conforme à nos instructions de pose, à l'absence d'entretien normal, aux accidents.



LIVRAISON

Livraison sur palette chevalet, abri non monté.
Conditions de livraison et de transport à définir selon le besoin.



INSTALLATION

Abri à fixer sur plots ou dalle béton.
Génie civil non inclus.

Références	Désignation	6 places	8 -10 places	12 places	16 places	Autre
AC0121CA	Abri CATANE	3 777 € HT	4 279 € HT	6 283 € HT	7 356 € HT	nous consulter
Option						
ECLSOLAIRE	Éclairage photovoltaïque				455 € HT	

Prix HT pour la fourniture seule, hors transport et pose.

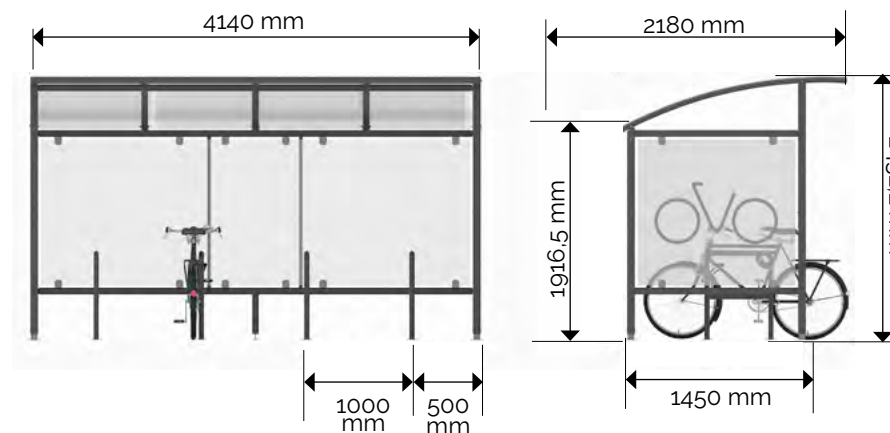


TOUT COLORIS RAL (SANS MAJORATION).



OFFRE :
-3%*
brut de
galvanisation

*sur prix produit



alveole+
Plus de places
pour le vélo, partout !

*Les abris et supports vélos Abricyclette sont éligibles au programme Alvéole Plus.
Plus d'infos sur : www.alveoleplus.fr



ABRI VÉLOS - CATANE BOIS

AC0121CA-BOIS

CONFORME AUX
NORMES PMR

MATÉRIAUX 100%
FRANCE/EUROPE

ASSEMBLAGE
100% FRANCE

RECYCLABLE
À 100%

La déclinaison bois de l'abri Catane lui permet de s'implanter en zones rurales ou espaces protégées. L'abri Catane Bois permet de protéger efficacement de la pluie, même par vent modéré grâce à ses 2.18 m de profondeur.



LES + PRODUITS

- ▶ Adapté à tous les vélos.
- ▶ Abri modulable.
- ▶ Personnalisations possibles.
- ▶ Éligible au programme CEE Alvéole+ *



CARACTÉRISTIQUES TECHNIQUES

- ▶ **Dimensions : Ht 2,43 x L 3,14 ou 4,14 m x Pro 2,18 m.**
- ▶ Nombre de places par abri : 6 ou 8, ou plus selon la demande.
- ▶ Matériaux : Acier galvanisé à chaud, anti-corrosion, résistant aux intempéries.
- ▶ Structure en profils acier galvanisé 70 mm x 70 mm.
- ▶ Remplissage de toiture en polycarbonate alvéolaire 10 mm.
- ▶ Parois latérales et de fond en Pin Douglas® sections de 45 x 45 mm.

Éléments en option

- ▶ Signalétique sur parois latérales.
- ▶ Arceaux vélos (modèle au choix).
- ▶ Éclairage photovoltaïque.



GARANTIES

Structure garantie 5 ans.

Cette garantie n'inclut pas les dommages liés aux actes délictueux, à une installation non conforme à nos instructions de pose, à l'absence d'entretien normal, aux accidents.



LIVRAISON

Conditions de livraison et de transport à définir selon le besoin.



INSTALLATION

Abri sur platines à fixer sur massif béton.
Génie civil (dalle béton ou enrobé) à votre charge.

Références	Désignation	6 places	8-10 places	12 places	16 places	Autre
AC0121CABOIS	Abri CATANE BOIS	4 002 € HT	4 660 € HT	6 789 € HT	7901 € HT	nous consulter
Option						
ECLSOLAIRE	Éclairage photovoltaïque				455 € HT	

Prix HT pour la fourniture seule, hors transport et pose.

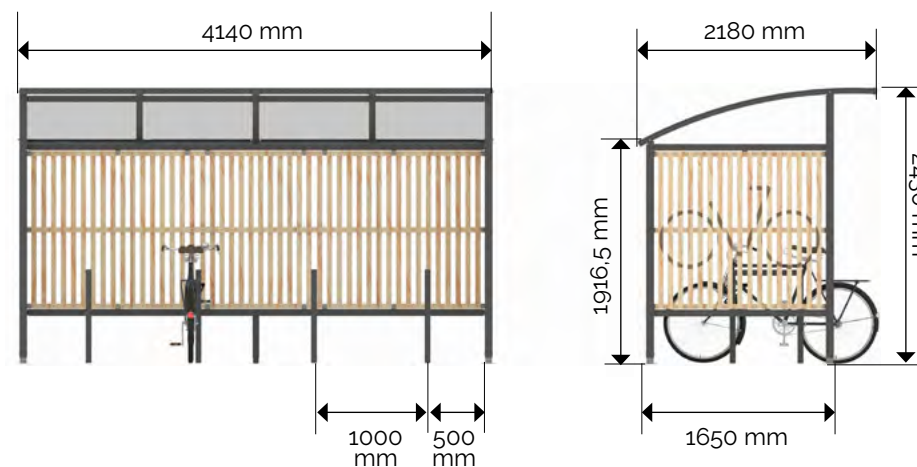


TOUT COLORIS RAL (SANS MAJORATION).



OFFRE :
-3%*
brut de
galvanisation

*sur prix produit



alveole+
Plus de places
pour le vélo, partout !

*Les abris et supports vélos AbriCycllette sont éligibles au programme Alvéole Plus.
Plus d'infos sur : www.alveoleplus.fr



ABRI VÉLOS - VENISE

AC0121VE



L'abri vélo Venise, développé par Abricyclette, se caractérise par sa légèreté et son élégance. Sa grande transparence permet de l'implanter dans tous les environnements et sa structure modulaire permet de l'étendre à volonté.



LES + PRODUITS

- ▶ Adapté à tous les vélos.
- ▶ Abri modulable.
- ▶ Personnalisations possibles.
- ▶ Éligible au programme CEE Alvéole+ *



CARACTÉRISTIQUES TECHNIQUES

- ▶ **Dimensions : Ht 2,31x L 3,00 ou 4,00 m x Pro 2,31 m.**
- ▶ Nombre de places par abri : 6 ou 8, ou plus selon la demande.
- ▶ Matériaux : Acier galvanisé à chaud, anti-corrosion, résistant aux intempéries.
- ▶ Structure en profils acier galvanisé 70 mm x 70 mm.
- ▶ Toiture polycarbonate alvéolaire 10 mm.
- ▶ Parois latérales et de fond en verre trempé Securit® 8 mm.

Éléments en option

- ▶ Adhésifs sur parois latérales.
- ▶ Arceaux vélos (modèle au choix).



GARANTIES

Structure garantie 5 ans.

Cette garantie n'inclut pas les dommages liés aux actes délictueux, à une installation non conforme à nos instructions de pose, à l'absence d'entretien normal, aux accidents.



LIVRAISON

Livraison sur palette chevalet, abri non monté.
Conditions de livraison et de transport à définir selon le besoin.



INSTALLATION

Abri à fixer sur plots ou dalle béton.
Génie civil non inclus.

Références	Désignation	6 places	8 places	Autre
AC0121VE	Abri VENISE	3 408 € HT	3 910 € HT	nous consulter
Option				
ECLSOLAIRE	Éclairage photovoltaïque			+515 € HT

Prix HT pour la fourniture seule, hors transport et pose.

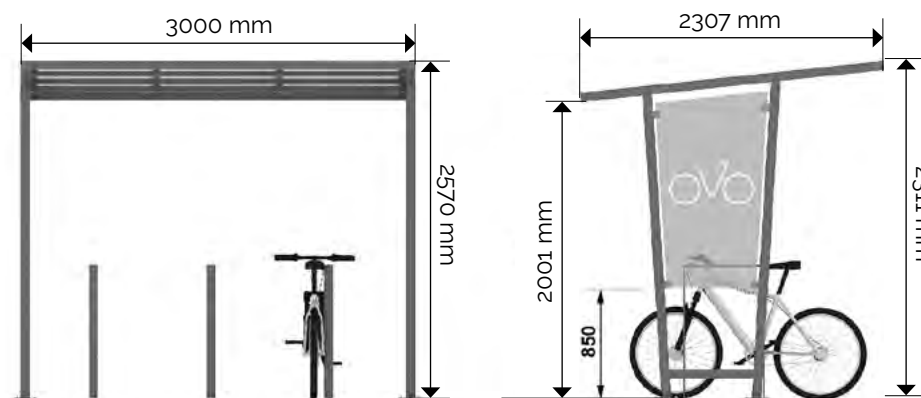


TOUT COLORIS RAL (SANS MAJORATION).



OFFRE :
-3%*
brut de
galvanisation

*sur prix produit



alveole+
Plus de places
pour le vélo, partout !

*Les abris et supports vélos Abricyclette sont éligibles au programme Alvéole Plus.
Plus d'infos sur : www.alveoleplus.fr



ABRI VÉLOS - SIXCLE

ACSIXCLE


CONFORME AUX
NORMES PMR


MATÉRIAUX 100%
FRANCE/EUROPE


ASSEMBLAGE
100% FRANCE


RECYCLABLE
À 100%

L'abri vélo Sixcle est un abri économique, autoportant et facile d'installation. Il est spécialement conçu pour s'implanter les parkings et espaces commerciaux. Il permet de stationner de manière sécurisée 6 vélos. C'est également un espace de communication avec deux espaces d'affichages de 1.20 x 1.80cm.



LES + PRODUITS

- ▶ Adapté à tous les vélos.
- ▶ Abri modulable.
- ▶ Personnalisations possibles.
- ▶ Éligible au programme CEE Alvéole*.



CARACTÉRISTIQUES TECHNIQUES

- ▶ **Dimensions : Ht 2,25m x L 2,5m x P1,8m.**
- ▶ Nombre de places par abri : 6.
- ▶ Matériaux : Acier galvanisé à chaud, anti-corrosion, résistant aux intempéries.
- ▶ Structure en profils acier galvanisé 70 mm x 70 mm.
- ▶ Toiture en Dibond® 3 mm.
- ▶ Équipé d'un rack de 3 arceaux Milan reliés (inclus dans le tarif).

Éléments en option

- ▶ Adhésifs sur toiture.



GARANTIES

Structure garantie 2 ans.

Cette garantie n'inclut pas les dommages liés aux actes délictueux, à une installation non conforme à nos instructions de pose, à l'absence d'entretien normal, aux accidents.



LIVRAISON

Livraison sur palette chevalet, abri non monté.
Conditions de livraison et de transport à définir selon le besoin.



INSTALLATION

Abri à fixer sur plots ou dalle béton.
Génie civil non inclus.

Références	Désignation	6 places
ACSIXCLE	Abri SIXCLE	3320 € HT

Prix HT pour la fourniture seule, hors transport et pose.

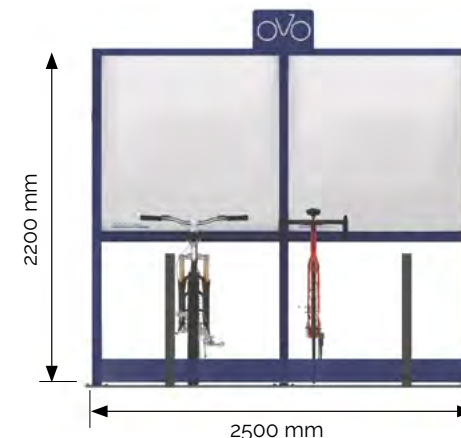
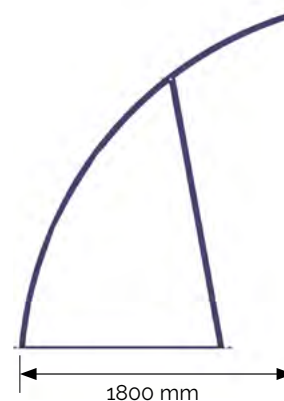


TOUT COLORIS RAL (SANS MAJORATION).



OFFRE :
-3%*
brut de
galvanisation

*sur prix produit



alvéole+
Plus de places
pour le vélo, partout !

*Les abris et supports vélos Abricyclette sont éligibles au programme Alvéole Plus.
Plus d'infos sur : www.alveoleplus.fr





ARCEAUX










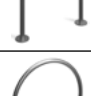



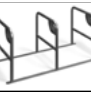


ARCEAUX ABRICYCLETTE

 CONFORME AUX
NORMES PMR

 MATÉRIAUX 100%
FRANCE/EUROPE

 ASSEMBLAGE
100% FRANCE

 RECYCLABLE
À 100%

Arceaux	Produits	Prix
ARCEAU MILAN <i>AC1220MI</i>		Arceau MILAN : Version en acier galvanisé 79 € HT
		Arceau MILAN : Version en acier inoxydable 129 € HT
ARCEAU ANGERS <i>AC1220AN</i>		Arceau ANGERS : Version en acier galvanisé 89 € HT
		Arceau ANGERS : Version en acier inoxydable 139 € HT
ARCEAU ATHÈNES <i>AC1220AT</i>		Arceau ATHÈNES : Version en acier galvanisé 109 € HT
		Arceau ATHÈNES : Version en acier inoxydable 159 € HT
ARCEAU DUBROVNIK <i>AC1220DU</i>		Arceau DUBROVNIK : Version en acier galvanisé 109 € HT
		Arceau DUBROVNIK : Version en acier inoxydable 159 € HT
ARCEAU MADRID <i>AC1220MA</i>		Arceau MADRID : Version en acier galvanisé 85 € HT
		Arceau MADRID : Version en acier inoxydable 135 € HT
ARCEAU MADRID VAE <i>AC1220MAVAE</i>		Arceau MADRID VAE : Version en acier galvanisé 299 € HT
		Arceau MADRID VAE : Version en acier inoxydable 349 € HT
ARCEAU CORTEN <i>AC0321COR</i>		389 € HT
ARCEAU NANTES <i>AC1220NA</i>		Arceau NANTES : Version en acier galvanisé 89 € HT
		Arceau NANTES : Version en acier inoxydable 139 € HT
ARCEAU OSLO <i>AC1220OS</i>		Arceau OSLO : Version en acier galvanisé 99 € HT
		Arceau OSLO : Version en acier inoxydable 149 € HT
ARCEAU QUÉBEC <i>AC1220QU</i>		Arceau QUÉBEC : Version en acier galvanisé 145 € HT
		Arceau QUÉBEC : Version en acier inoxydable 195 € HT
ARCEAU MER <i>ACMER</i>		189 € HT
RACKS 3 ARCEAUX MILAN <i>ACRACKMILAN3</i>		339 € HT
RACKS 3 ARCEAUX ANGERS <i>ACRACKANGERS3</i>		395 € HT
ARCEAU VÉLO CARGO <i>AC0421CARGO</i>		Arceau CARGO : Version en acier galvanisé 149 € HT
		Arceau CARGO : Version en acier inoxydable 199 € HT

ARCEAUX - MILAN

AC1220MI



L'arceau vélo Milan est la solution idéale pour stationner deux vélos, tout en offrant une sécurisation simple à l'utilisateur. Cet arceau permet d'attacher un vélo en trois points; roue avant, cadre et arceau avec un cadenas en U. L'arceau Milan est durable et adapté à tous types de vélos.



LES + PRODUITS

- ▶ Accroche sécurisée en trois points.
- ▶ Adapté à tous les vélos.
- ▶ Espace réduit au sol : 50 cm par vélo en largeur.
- ▶ Nombreuses options disponibles : couleurs, dimensions, matériau, pose.
- ▶ Éligible au programme CEE Alvéole+*



CARACTÉRISTIQUES TECHNIQUES

- ▶ **Dimensions : Ht 800 x L 600 mm/800 mm.**
- ▶ Diamètre de tube : 48,3 mm.
- ▶ Nombre de places : 2.
- ▶ Matériau : Acier galvanisé ou acier inoxydable.
- ▶ Fixation par bétonnage (30 cm de profondeur) ou vissage par platine en acier galvanisé. De 12 cm de diamètre. Bord arrondi, anti-corrosion, résistant aux intempéries.
- ▶ Quantités déclinables à l'infini.
- ▶ Option couleur RAL au choix.



GARANTIES

Arceau garanti 5 ans.

Cette garantie n'inclut pas les dommages liés aux actes délictueux, à une installation non conforme à nos instructions de pose, à l'absence d'entretien normal, aux accidents.



LIVRAISON

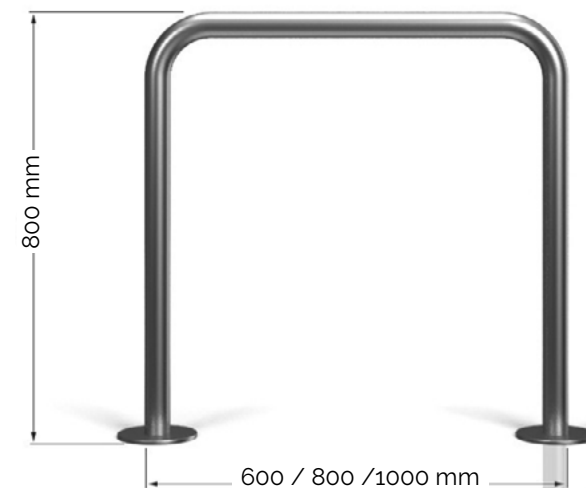
Livraison sur palette.



INSTALLATION

Arceau à fixer sur sol dur soit :

- ▶ par carottage (enterrement de 30 cm),
- ▶ par vissage des 2 platines soudées.



Références	Désignation	Prix
AC1220MI1	Arceau MILAN Version en acier galvanisé	79 € HT (Hors pose et transport)
AC1220MI2	Arceau MILAN Version en acier inoxydable	129 € HT (Hors pose et transport)
Option	Peinture thermolaquage RAL au choix :	+30 € HT

Nous consulter pour délais, remises selon quantités et autres trilles d'arceaux.



TOUT COLORIS RAL.

alvéole+
Plus de places
pour le vélo, partout !

*Les abris et supports vélos Abricyclette sont éligibles au programme Alvéole Plus.
Plus d'infos sur : www.alveoleplus.fr



ARCEAUX - ANGERS

AC1220AN



CONFORME AUX
NORMES PMR



MATÉRIAUX 100%
FRANCE/EUROPE



ASSEMBLAGE
100% FRANCE



RECYCLABLE
À 100%

L'arceau vélo Angers est la solution idéale pour stationner deux vélos, tout en offrant une sécurisation simple à l'utilisateur. Cet arceau permet d'attacher un vélo en trois points: roue avant, cadre et arceau avec un cadenas en U. L'arceau Angers est durable et adapté à tous les types de vélos. La barre centrale permet de maintenir l'antivol à une hauteur accessible.



LES + PRODUITS

- ▶ Accroche sécurisée en trois points.
- ▶ Adapté à tous les vélos.
- ▶ Espace réduit au sol : 50 cm par vélo en largeur.
- ▶ Nombreuses options disponibles : couleurs, dimensions, matériau, pose.
- ▶ Éligible au programme CEE Alvéole+*



CARACTÉRISTIQUES TECHNIQUES

- ▶ **Dimensions : Ht 800 x L 600/800 mm.**
- ▶ Diamètre du tube : 48,3 mm.
- ▶ Nombre de places : 2.
- ▶ Matériau : Acier galvanisé pour la version standard ou acier inoxydable.
- ▶ Fixation par bétonnage (30 cm de profondeur) ou vissage par platine en acier galvanisé de 12 cm de diamètre.
- ▶ Bord arrondi, anti-corrosion, résistant aux intempéries.
- ▶ Quantités déclinables à l'infini.
- ▶ Option couleur RAL au choix.



GARANTIES

Arceau garanti 5 ans.

Cette garantie n'inclut pas les dommages liés aux actes délictueux, à une installation non conforme à nos instructions de pose, à l'absence d'entretien normal, aux accidents.



LIVRAISON

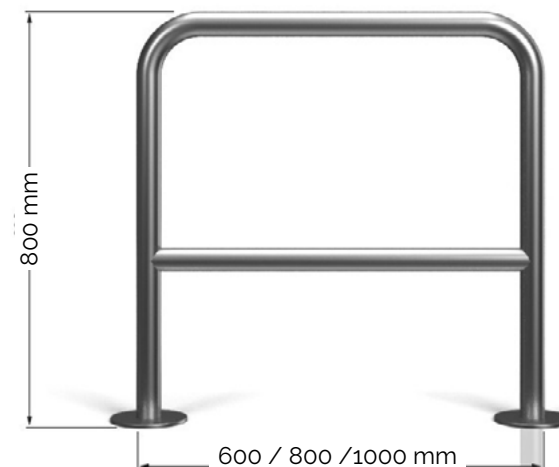
Livraison sur palette.



INSTALLATION

Arceau à fixer sur sol dur soit :

- ▶ par carottage (enterrement de 30 cm),
- ▶ par vissage des 2 platines soudées.



Références	Désignation	Prix
AC1220AN1	Arceau ANGERS Version en acier galvanisé	89 € HT (Hors pose et transport)
AC1220AN2	Arceau ANGERS Version en acier inoxydable	139 € HT (Hors pose et transport)
Option	Peinture thermolaquage RAL au choix :	+ 30 € HT

Nous consulter pour délais, remises selon quantités.



TOUT COLORIS RAL.

alvéole+
Plus de places
pour le vélo, partout !

*Les abris et supports vélos Abricyclette sont éligibles au programme Alvéole Plus.
Plus d'infos sur : www.alveoleplus.fr



ARCEAUX - ATHÈNES

AC1220AT



CONFORME AUX
NORMES PMR



MATÉRIAUX 100%
FRANCE/EUROPE



ASSEMBLAGE
100% FRANCE



RECYCLABLE
À 100%

Le support vélo Athènes présente un design simple, épuré et permet de stationner deux vélos, tout en garantissant une attache simple et sécurisée. Il permet d'attacher un vélo en trois points; roue avant, cadre et arceau avec un cadenas en U. L'arceau Athènes est durable et adapté à tous les types de vélos.



LES + PRODUITS

- ▶ Accroche sécurisée en trois points.
- ▶ Adapté à tous les vélos.
- ▶ Espace réduit au sol : 50 cm par vélo en largeur.
- ▶ Nombreuses options disponibles : couleurs, dimensions, matériau, pose.
- ▶ Éligible au programme CEE Alvéole+*



CARACTÉRISTIQUES TECHNIQUES

- ▶ **Dimensions : Ht 850 x L 800 mm.**
- ▶ Diamètre du tube : 48,3 mm.
- ▶ Nombre de places : 2.
- ▶ Matériau : Acier galvanisé pour la version standard ou acier inoxydable.
- ▶ Fixation par bétonnage (30 cm de profondeur) ou vissage par platine en acier galvanisé de 12 cm de diamètre.
- ▶ Bord arrondi, anti-corrosion, résistant aux intempéries.
- ▶ Quantités déclinables à l'infini.
- ▶ Option couleur RAL au choix.



GARANTIES

Arceau garanti 5 ans.

Cette garantie n'inclut pas les dommages liés aux actes délictueux, à une installation non conforme à nos instructions de pose, à l'absence d'entretien normal, aux accidents.



LIVRAISON

Livraison sur palette.



INSTALLATION

Arceau à fixer sur sol dur soit :

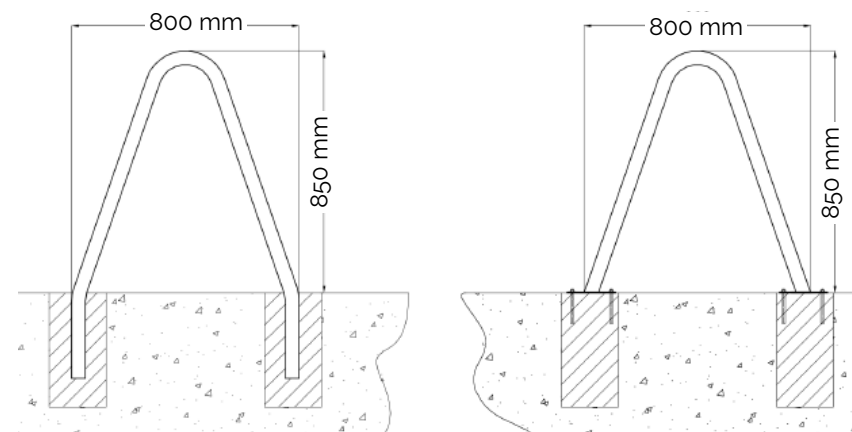
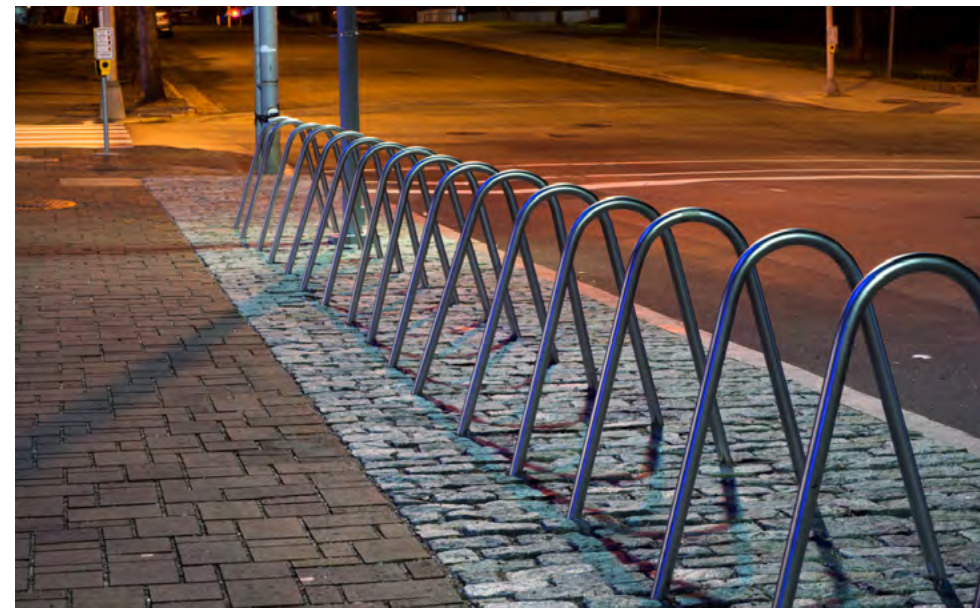
- ▶ par carottage (enterrement de 30 cm),
- ▶ par vissage des 2 platines soudées.

Références	Désignation	Prix
AC1220AT1	Arceau ATHÈNES Version en acier galvanisé	109 € HT (Hors pose et transport)
AC1220AT2	Arceau ATHÈNES Version en acier inoxydable	159 € HT (Hors pose et transport)
Option	Peinture thermolaquage RAL au choix :	+ 30 € HT

Nous consulter pour délais, remises selon quantités.



TOUT COLORIS RAL.



alvéole+
Plus de places
pour le vélo, partout !

*Les abris et supports vélos Abricyclette sont éligibles au programme Alvéole Plus.
Plus d'infos sur : www.alveoleplus.fr



ARCEAUX - DUBROVNIK

AC1220DU



CONFORME AUX
NORMES PMR



MATÉRIAUX 100%
FRANCE/EUROPE



ASSEMBLAGE
100% FRANCE



RECYCLABLE
À 100%

L'arceau vélo Dubrovnik peut accueillir deux vélos. L'utilisateur peut y attacher son vélo en trois points (roue avant, cadre et support) avec un cadenas en U. Il est adapté à tous types de vélos et durable grâce à son revêtement en acier galvanisé ou inoxydable. Son design contemporain et ses options de couleurs (teintes RAL) en font un produit adapté à tout type d'environnement urbain.



LES + PRODUITS

- ▶ Accroche sécurisée en trois points.
- ▶ Adapté à tous les vélos.
- ▶ Espace réduit au sol : 50 cm par vélo en largeur.
- ▶ Nombreuses options disponibles : couleurs, dimensions, matériau, pose.
- ▶ Éligible au programme CEE Alvéole+*



CARACTÉRISTIQUES TECHNIQUES

- ▶ **Dimensions : Ht 850 x L 750 mm.**
- ▶ Diamètre du tube : 48,3 mm.
- ▶ Nombre de places : 2.
- ▶ Matériau : Acier galvanisé pour la version standard ou acier inoxydable.
- ▶ Fixation par bétonnage (30 cm de profondeur) ou vissage par platine en acier galvanisé de 12 cm de diamètre.
- ▶ Bord arrondi, anti-corrosion, résistant aux intempéries.
- ▶ Quantités déclinables à l'infini.
- ▶ Option couleur RAL au choix.



GARANTIES

Arceau garanti 5 ans.

Cette garantie n'inclut pas les dommages liés aux actes délictueux, à une installation non conforme à nos instructions de pose, à l'absence d'entretien normal, aux accidents.



LIVRAISON

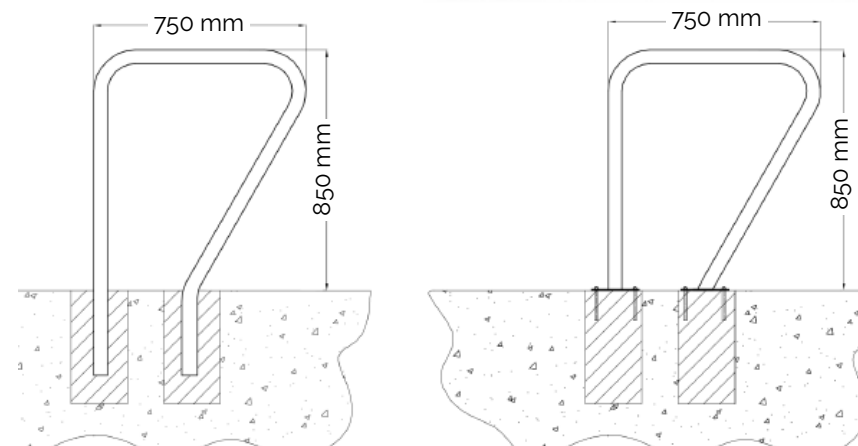
Livraison sur palette.



INSTALLATION

Arceau à fixer sur sol dur soit :

- ▶ par carottage (enterrement de 30 cm),
- ▶ par vissage des 2 platines soudées.



Références	Désignation	Prix
AC1220DU1	Arceau DUBROVNIK Version en acier galvanisé	109 € HT (Hors pose et transport)
AC1220DU2	Arceau DUBROVNIK Version en acier inoxydable	159 € HT (Hors pose et transport)
Option	Peinture thermolaquage RAL au choix :	+ 30 € HT

Nous consulter pour délais, remises selon quantités.



TOUT COLORIS RAL.

alveôle+
Plus de places
pour le vélo, partout !

*Les abris et supports vélos AbriCyclette sont éligibles au programme Alvéole Plus.
Plus d'infos sur : www.alveoleplus.fr



ARCEAUX - MADRID

AC1220MA



Le profil carré de l'arceau Madrid en fait un support dessiné pour le milieu urbain. Il est adapté à tous les vélos et permet le stationnement de deux cycles en même temps. L'arceau Madrid permet une accroche en trois points avec un cadenas en U : roue avant, cadre et support vélo. Conçu pour durer, il résistera aux intempéries et au vandalisme.



LES + PRODUITS

- ▶ Accroche sécurisée en trois points.
- ▶ Adapté à tous les vélos.
- ▶ Espace réduit au sol : 50 cm par vélo en largeur.
- ▶ Nombreuses options disponibles : couleurs, dimensions, matériau, pose.
- ▶ Éligible au programme CEE Alvéole+*.



CARACTÉRISTIQUES TECHNIQUES

- ▶ **Dimensions : Ht 850 x L 600/800 mm.**
- ▶ Diamètre du tube : 48,3 mm.
- ▶ Nombre de places : 2.
- ▶ Matériau : Acier galvanisé pour la version standard ou acier inoxydable.
- ▶ Fixation par bétonnage (30 cm de profondeur) ou vissage par platine en acier galvanisé de 12 cm de diamètre.
- ▶ Bord arrondi, anti-corrosion, résistant aux intempéries.
- ▶ Quantités déclinables à l'infini.
- ▶ Option couleur RAL au choix.



GARANTIES

Arceau garanti 5 ans.

Cette garantie n'inclut pas les dommages liés aux actes délictueux, à une installation non conforme à nos instructions de pose, à l'absence d'entretien normal, aux accidents.



LIVRAISON

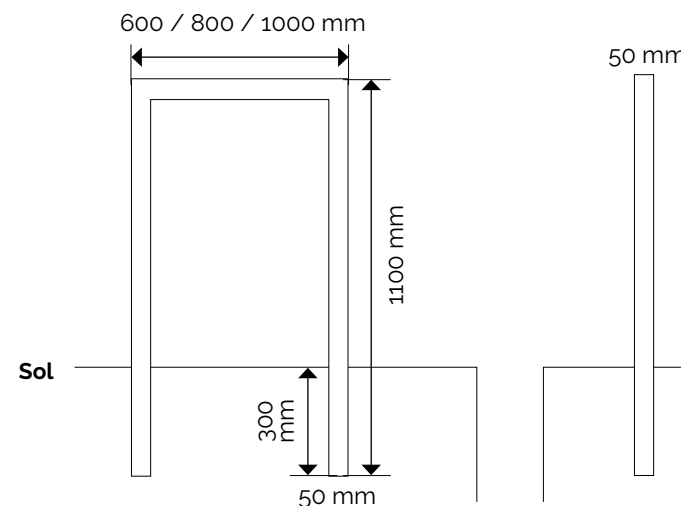
Livraison sur palette.



INSTALLATION

Arceau à fixer sur sol dur soit :

- ▶ par carottage (enterrement de 30 cm),
- ▶ par vissage des 2 platines soudées.



Références	Désignation	Prix
AC1220MA1	Arceau MADRID Version en acier galvanisé	85 € HT (Hors pose et transport)
AC1220MA2	Arceau MADRID Version en acier inoxydable	135 € HT (Hors pose et transport)
Option	Peinture thermolaquage RAL au choix :	+ 30 € HT

Nous consulter pour délais, remises selon quantités et autres trilles d'arceaux.



TOUT COLORIS RAL.

alveole+
Plus de places
pour le vélo, partout !

*Les abris et supports vélos Abricyclette sont éligibles au programme Alvéole Plus.
Plus d'infos sur : www.alveoleplus.fr



ARCEAUX - MADRID VAE

AC1220MAVAE


CONFORME AUX
NORMES PMR


MATÉRIAUX 100%
FRANCE/EUROPE


ASSEMBLAGE
100% FRANCE


RECYCLABLE
À 100%

L'arceau Madrid pour VAE reprend le profilé carré de l'arceau Madrid pour intégrer deux arrivées électriques. Il permet ainsi de sécuriser et de recharger 2 vélos pendant le temps de stationnement. Un raccordement au réseau le plus proche est à prévoir.



LES + PRODUITS

- ▶ Accroche sécurisée en trois points.
- ▶ Adapté à tous les vélos.
- ▶ Espace réduit au sol : 50 cm par vélo en largeur.
- ▶ Nombreuses options disponibles : couleurs, dimensions, matériau, pose.
- ▶ Éligible au programme CEE Alvéole+*



CARACTÉRISTIQUES TECHNIQUES

- ▶ **Dimensions : Ht 800 x L 600/800 mm.**
- ▶ Section du tube : 60 x 30 x 2 mm.
- ▶ Nombre de places : 2.
- ▶ Matériau : Acier galvanisé ou acier inoxydable.
- ▶ Vissage par platine en acier, anti-corrosion, résistant aux intempéries.
- ▶ Quantités déclinables à l'infini.
- ▶ Option couleur RAL au choix.



GARANTIES

Arceau garanti 5 ans.

Cette garantie n'inclut pas les dommages liés aux actes délictueux, à une installation non conforme à nos instructions de pose, à l'absence d'entretien normal, aux accidents.



LIVRAISON

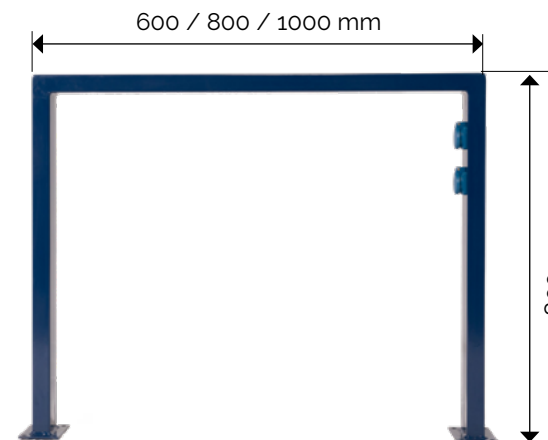
Livraison sur palette.



INSTALLATION

Arceau à fixer sur sol dur soit :

- ▶ par carottage (enterrement de 30 cm),
- ▶ par vissage des 2 platines soudées.



Références	Désignation	Prix
AC1220MAVAE1	Arceau MADRID VAE Version en acier galvanisé	299 € HT (Hors pose et transport)
AC1220MAMAE2	Arceau MADRID VAE Version en acier inoxydable	349 € HT (Hors pose et transport)
Option	Peinture thermolaquage RAL au choix : + 30 € HT	

Nous consulter pour délais, remises selon quantités et autres trilles d'arceaux.



TOUT COLORIS RAL.


Plus de places
pour le vélo, partout !

*Les abris et supports vélos Abricyclette sont éligibles au programme Alvéole Plus.
Plus d'infos sur : www.alveoleplus.fr



ARCEAUX - CORTEN

AC0321COR



L'arceau vélo Corten est composé d'acier Corten patiné qui se "rouille" avec le temps au contact de l'air ambiant. Il obtient une teinte brune au fil des années sans perdre sa résistance. Il permet de stationner deux vélos et s'implantera parfaitement dans les milieux urbains. Les vélos peuvent y être attachés en 3 points ; cadre, roue avant et arceau avec un cadenas en U. Il s'adapte à tous types de vélos.



LES + PRODUITS

- ▶ Accroche sécurisée en trois points.
- ▶ Adapté à tous les vélos.
- ▶ Facilité d'utilisation.



CARACTÉRISTIQUES TECHNIQUES

- ▶ **Dimensions : Ht 1000 x L 300 mm.**
- ▶ Section du tube : 60 x 30 x 2 mm.
- ▶ Nombre de places : 2.
- ▶ Matériau : Plat d'acier galvanisé de 8 mm d'épaisseur légèrement cintré.
- ▶ Découpe des motifs au laser.
- ▶ Option couleur RAL au choix.



GARANTIES

Arceau garanti 5 ans.

Cette garantie n'inclut pas les dommages liés aux actes délictueux, à une installation non conforme à nos instructions de pose, à l'absence d'entretien normal, aux accidents.



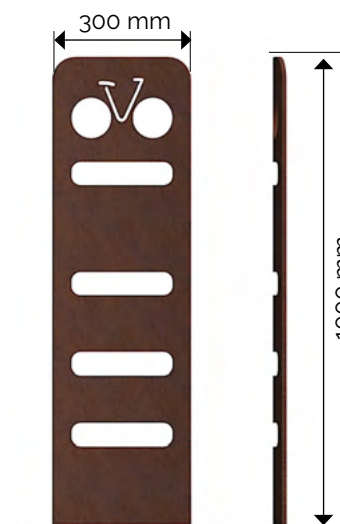
LIVRAISON

Livraison sur palette.



INSTALLATION

Arceau à fixer sur sol dur fini par platines ou scellements. Génie civil à votre charge.



Référence	Désignation	Prix
AC0321COR	Arceau CORTEN	389 € HT

Nous consulter pour délais, remises selon quantités et autres tralles d'arceaux.



TOUT COLORIS RAL.

Minimum de commande = 10 unités.

alveole+
Plus de places
pour le vélo, partout !

*Les abris et supports vélos Abricyclette sont éligibles au programme Alveole Plus.
Plus d'infos sur : www.alveoleplus.fr



ARCEAUX - NANTES

AC1220NA



L'arceau vélo Nantes présente un design simple, épuré et permet de stationner deux vélos, tout en garantissant une attache simple et sécurisée. Le grand pan incliné permet d'accrocher les vélos de toutes dimensions en trois points: roue avant, cadre et arceau avec un cadenas en U. Il est très résistant grâce à son revêtement en acier galvanisé ou inoxydable.



LES + PRODUITS

- ▶ Accroche sécurisée en trois points.
- ▶ Adapté à tous les vélos.
- ▶ Espace réduit au sol : 50 cm par vélo en largeur.
- ▶ Nombreuses options disponibles : couleurs, dimensions, matériau, pose.
- ▶ Éligible au programme CEE Alvéole+ *



CARACTÉRISTIQUES TECHNIQUES

- ▶ **Dimensions : Ht 850 x L 800 mm.**
- ▶ Diamètre du tube : 48,3 mm.
- ▶ Nombre de places : 2.
- ▶ Matériau : Acier galvanisé pour la version standard ou acier inoxydable.
- ▶ Fixation par bétonnage (30 cm de profondeur) ou vissage par platine en acier galvanisé de 12 cm de diamètre.
- ▶ Bord arrondi, anti-corrosion, résistant aux intempéries.
- ▶ Quantités déclinables à l'infini.
- ▶ Option couleur RAL au choix.



GARANTIES

Arceau garanti 5 ans.

Cette garantie n'inclut pas les dommages liés aux actes délictueux, à une installation non conforme à nos instructions de pose, à l'absence d'entretien normal, aux accidents.



LIVRAISON

Livraison sur palette.



INSTALLATION

Arceau à fixer sur sol dur soit :

- ▶ par carottage (enterrement de 30 cm),
- ▶ par vissage des 2 platines soudées.



Références	Désignation	Prix
AC1220NA1	Arceau NANTES Version en acier galvanisé	89 € HT (Hors pose et transport)
AC1220NA2	Arceau NANTES Version en acier inoxydable	139 € HT (Hors pose et transport)
Option	Peinture thermolaquage RAL au choix :	+ 30 € HT

Nous consulter pour délais, remises selon quantités.



TOUT COLORIS RAL.

alveole+
Plus de places
pour le vélo, partout !

*Les abris et supports vélos Abricyclette sont éligibles au programme Alvéole Plus. Plus d'infos sur : www.alveoleplus.fr



ARCEAUX - OSLO

AC1220OS



Élégant, tout en rondeur, l'arceau Oslo est particulièrement adapté aux centres urbains contemporains. Il permet de stationner deux vélos, tout en garantissant une attache simple en trois points : roue avant, cadre et arceau avec un cadenas en U. Il est très résistant grâce à son revêtement en acier galvanisé ou inoxydable.



LES + PRODUITS

- ▶ Accroche sécurisée en trois points.
- ▶ Adapté à tous les vélos.
- ▶ Espace réduit au sol : 50 cm par vélo en largeur.
- ▶ Nombreuses options disponibles : couleurs, dimensions, matériau, pose.
- ▶ Éligible au programme CEE Alvéole+ *



CARACTÉRISTIQUES TECHNIQUES

- ▶ **Dimensions : Ht 850 x L 1000 mm.**
- ▶ Diamètre du tube : 48,3 mm.
- ▶ Nombre de places : 2.
- ▶ Matériau : Acier galvanisé pour la version standard ou acier inoxydable.
- ▶ Fixation par bétonnage (30 cm de profondeur) ou vissage par platine en acier galvanisé de 12 cm de diamètre.
- ▶ Bord arrondi, anti-corrosion, résistant aux intempéries.
- ▶ Quantités déclinables à l'infini.
- ▶ Option couleur RAL au choix.



GARANTIES

Arceau garanti 5 ans.

Cette garantie n'inclut pas les dommages liés aux actes délictueux, à une installation non conforme à nos instructions de pose, à l'absence d'entretien normal, aux accidents.



LIVRAISON

Livraison sur palette.



INSTALLATION

Arceau à fixer sur sol dur soit :

- ▶ par carottage (enterrement de 30 cm),
- ▶ par vissage des 2 platines soudées.



Références	Désignation	Prix
AC1220OS1	Arceau OSLO Version en acier galvanisé	99 € HT (Hors pose et transport)
AC1220OS2	Arceau OSLO Version en acier inoxydable	149 € HT (Hors pose et transport)
Option	Peinture thermolaquage RAL au choix :	+ 30 € HT

Nous consulter pour délais, remises selon quantités.

TOUT COLORIS RAL.

alveole+
Plus de places
pour le vélo, partout !

*Les abris et supports vélos Abricyclette sont éligibles au programme Alvéole Plus.
Plus d'infos sur : www.alveoleplus.fr



ARCEAUX - QUÉBEC

AC1220QU



Le design original et moderne du support vélo Québec est idéal pour les milieux urbains. Cet arceau permet d'attacher deux vélos et de les sécuriser en trois points avec un cadenas en U ; roue avant, cadre et arceau. L'arceau Québec est résistant et adapté à tous les types de vélos.



LES + PRODUITS

- ▶ Accroche sécurisée en trois points.
- ▶ Adapté à tous les vélos.
- ▶ Espace réduit au sol : 50 cm par vélo en largeur.
- ▶ Nombreuses options disponibles : couleurs, dimensions, matériau, pose.
- ▶ Éligible au programme CEE Alvéole+ *



CARACTÉRISTIQUES TECHNIQUES

- ▶ **Dimensions : Ht 850 x L 680 mm.**
- ▶ Diamètre du tube : 48,3 mm.
- ▶ Nombre de places : 2.
- ▶ Matériau : Acier galvanisé pour la version standard ou acier inoxydable.
- ▶ Fixation par bétonnage (30 cm de profondeur) ou vissage par platine en acier galvanisé de 12 cm de diamètre.
- ▶ Bord arrondi, anti-corrosion, résistant aux intempéries.
- ▶ Quantités déclinables à l'infini.
- ▶ Option couleur RAL au choix.



GARANTIES

Arceau garanti 5 ans.

Cette garantie n'inclut pas les dommages liés aux actes délictueux, à une installation non conforme à nos instructions de pose, à l'absence d'entretien normal, aux accidents.



LIVRAISON

Livraison sur palette.



INSTALLATION

Arceau à fixer sur sol dur soit :

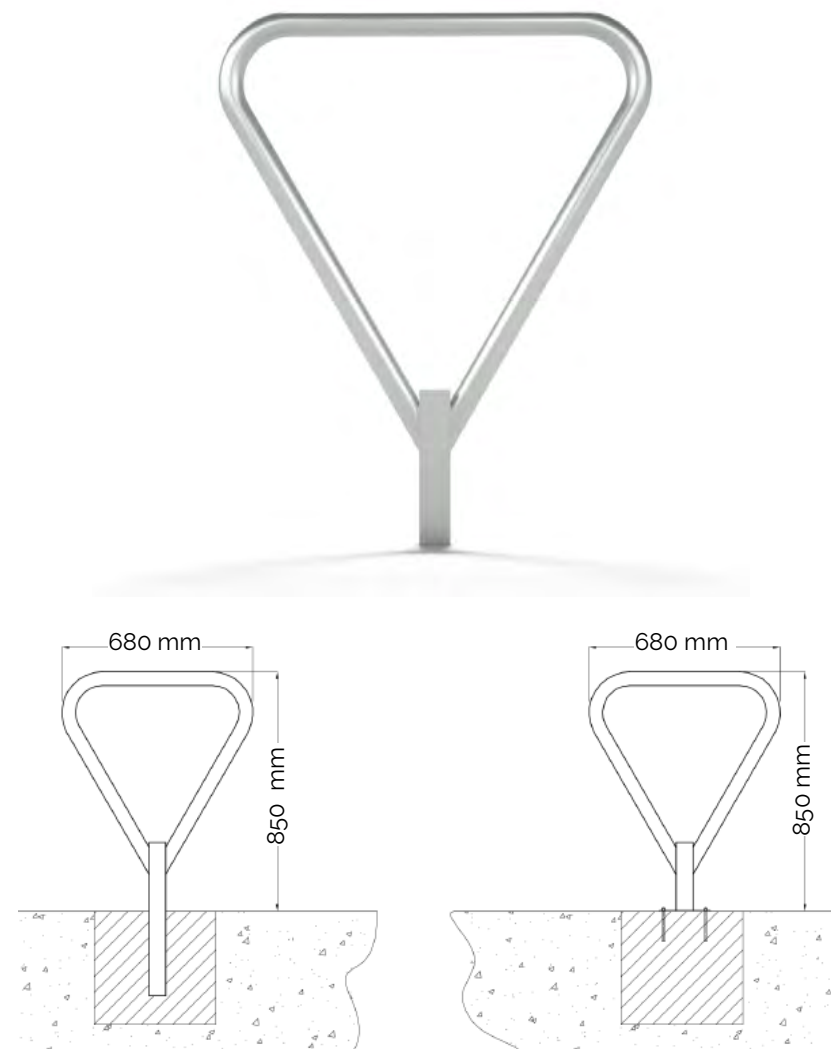
- ▶ par carottage (enterrement de 30 cm),
- ▶ par vissage de la platine soudée.

Références	Désignation	Prix
AC1220QU1	Arceau QUÉBEC Version en acier galvanisé	145 € HT (Hors pose et transport)
AC1220QU2	Arceau QUÉBEC Version en acier inoxydable	195 € HT (Hors pose et transport)
Option	Peinture thermolaquage RAL au choix : + 30 € HT	

Nous consulter pour délais, remises selon quantités.



TOUT COLORIS RAL.



alvéole+
Plus de places
pour le vélo, partout !

*Les abris et supports vélos Abricyclette sont éligibles au programme Alvéole Plus.
Plus d'infos sur : www.alveoleplus.fr



L'arceau vélo Mer est composé de deux traverses d'acier et de poteaux en bois. Il permet de stationner deux vélos et s'implantera parfaitement dans les milieux naturels. Les vélos peuvent y être attachés en 3 points : cadre, roue avant et arceau avec un cadenas en U. Cet arceau est durable : le bois est du Douglas ou du pin issu de forêt gérées durablement et l'acier galvanisé se recycle à l'infini.



LES + PRODUITS

- ▶ Accroche sécurisée en trois points.
- ▶ Adapté à tous les vélos.
- ▶ Espace réduit au sol : 50 cm par vélo en largeur.
- ▶ Éligible au programme CEE Alvéole+ *



CARACTÉRISTIQUES TECHNIQUES

- ▶ **Dimensions : Ht 1002 x L 1380 mm.**
- ▶ Diamètre du tube : 40 mm.
- ▶ Poteau en pin traité classe 4 ou Douglas® de section 90 x 90 cm.
- ▶ Nombre de places : 2.
- ▶ Matériau : Acier galvanisé et pin.
- ▶ Fixation par bétonnage (30 cm de profondeur) ou vissage par platine en acier galvanisé de 12 cm de diamètre.
- ▶ Bord arrondi, anti-corrosion, résistant aux intempéries.
- ▶ Quantités déclinables à l'infini.



GARANTIES

Arceau garanti 5 ans.

Cette garantie n'inclut pas les dommages liés aux actes délictueux, à une installation non conforme à nos instructions de pose, à l'absence d'entretien normal, aux accidents.



LIVRAISON

Livraison sur palette.



INSTALLATION

Arceau à fixer sur sol dur soit :

- ▶ par carottage (enterrement de 30 cm),
- ▶ par vissage des 2 platines soudées.

Références	Désignation	Prix
ACMER	Arceau MER	189 € HT (Hors pose et transport)

Nous consulter pour délais, remises selon quantités.

Minimum de commande = 10 unités.



ARCEAUX - RACKS 3 ARCEAUX MILAN

ACRACKMILAN3



Dans sa version collective, l'arceau vélo Milan permet de stationner 6 vélos sur un support relié. Cet arceau permet d'attacher un vélo en trois points; roue avant, cadre et arceau avec un cadenas en U. Le rack Milan est durable et adapté à tous les types de vélos.



LES + PRODUITS

- ▶ Accroche sécurisée en trois points.
- ▶ Adapté à tous les vélos.
- ▶ Espace réduit au sol : 40 cm par vélo en largeur.
- ▶ Éligible au programme CEE Alvéole+ *



CARACTÉRISTIQUES TECHNIQUES

- ▶ **Dimensions : Ht 800 x P 800 x L 1780 mm.**
- ▶ Diamètre du tube : 48,3 mm.
- ▶ Nombre de places : 6.
- ▶ Matériau : Acier galvanisé à chaud.
- ▶ Fixation par vissage de platine en acier galvanisé de 12 cm de diamètre.
- ▶ Quantités déclinables à l'infini.
- ▶ Option couleur RAL au choix.



GARANTIES

Arceau garanti 5 ans.

Cette garantie n'inclut pas les dommages liés aux actes délictueux, à une installation non conforme à nos instructions de pose, à l'absence d'entretien normal, aux accidents.



LIVRAISON

Livraison sur palette.



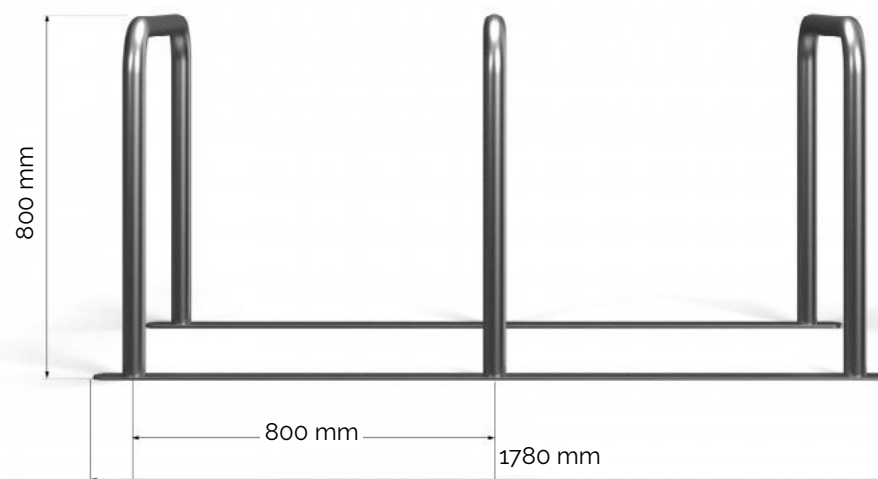
INSTALLATION

Arceau à fixer sur sol dur par vissage.

Références	Désignation	Prix
ACRACKMILAN3	RACKS 3 ARCEAUX MILAN	339 € HT (Hors pose et transport)
Option	Peinture thermolaquage RAL au choix : + 90 € HT	

Ce rack se décline aussi en version 4 et 8 places. Nous consulter pour les tarifs.

Nous consulter pour délais, remises selon quantités.
 TOUT COLORIS RAL.



alvéole+
Plus de places
pour le vélo, partout !

*Les abris et supports vélos Abricyclette sont éligibles au programme Alvéole Plus.
Plus d'infos sur : www.alveoleplus.fr



ARCEAUX - RACKS 3 ARCEAUX ANGERS

ACRACKANGERS3

CONFORME AUX
NORMES PMR

MATÉRIAUX 100%
FRANCE/EUROPE

ASSEMBLAGE
100% FRANCE

RECYCLABLE
À 100%

Dans sa version collective, l'arceau vélo Angers permet de stationner 6 vélos sur un support relié. Cet arceau permet d'attacher un vélo en trois points; roue avant, cadre et arceau avec un cadenas en U. Le rack Angers est durable et adapté à tous les types de vélos.



LES + PRODUITS

- ▶ Accroche sécurisée en trois points.
- ▶ Adapté à tous les vélos.
- ▶ Espace réduit au sol : 40 cm par vélo en largeur.
- ▶ Éligible au programme CEE Alvéole+ *



CARACTÉRISTIQUES TECHNIQUES

- ▶ **Dimensions : Ht 800 x P 800 x L 1780 mm.**
- ▶ Diamètre du tube : 48,3 mm.
- ▶ Nombre de places : 6.
- ▶ Matériau : Acier galvanisé à chaud.
- ▶ Fixation par vissage de platine en acier galvanisé de 12 cm de diamètre.
- ▶ Quantités déclinables à l'infini.
- ▶ Option couleur RAL au choix.



GARANTIES

Arceau garanti 5 ans.

Cette garantie n'inclut pas les dommages liés aux actes délictueux, à une installation non conforme à nos instructions de pose, à l'absence d'entretien normal, aux accidents.



LIVRAISON

Livraison sur palette.



INSTALLATION

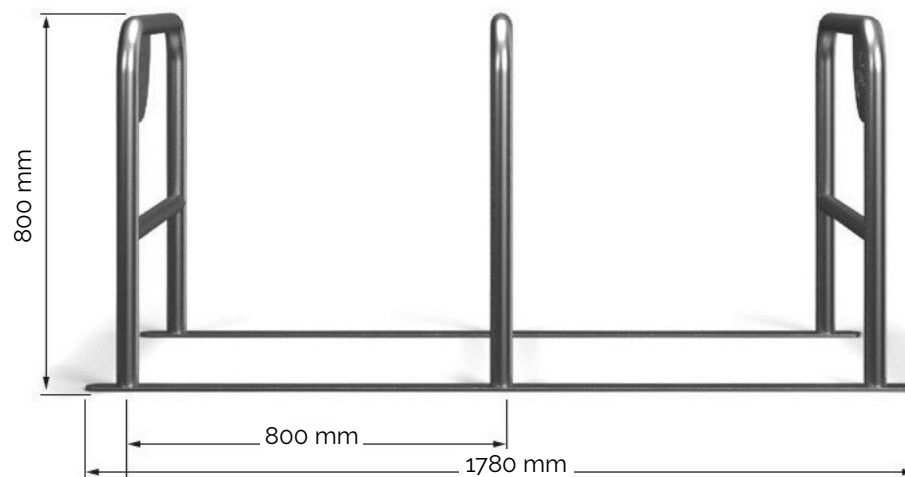
Arceau à fixer sur sol dur par vissage.

Références	Désignation	Prix
ACRACKANGERS3	RACKS 3 ARCEAUX ANGERS	395 € HT (Hors pose et transport)
Option	Peinture thermolaquage RAL au choix : + 90 € HT	

Ce rack se décline aussi en version 4 et 8 places. Nous consulter pour les tarifs.

Nous consulter pour délais, remises selon quantités.

 TOUT COLORIS RAL.



alvéole+
Plus de places
pour le vélo, partout !

*Les abris et supports vélos Abricyclette sont éligibles au programme Alvéole Plus.
Plus d'infos sur : www.alveoleplus.fr



ARCEAUX - VÉLO CARGO

AC0421CARGO



L'arceau pour vélos cargo permet le stationnement des vélos cargo et autres vélos «hors format». Il permet d'attacher le cadre du vélo cargo à un arceau fixe. Sa grande longueur lui permet de s'adapter à la grande variété de vélos cargos existants sur le marché.



LES + PRODUITS

- ▶ Accroche sécurisée pour vélos hors formats.
- ▶ Nombreuses options disponibles: matériaux, coloris, type de pose.
- ▶ Éligible au programme CEE Alvéole+ *.



CARACTÉRISTIQUES TECHNIQUES

- ▶ **Dimensions : Ht 300 x L 1200 mm.**
- ▶ Diamètre du tube : 60 mm.
- ▶ Matériau : Acier galvanisé à chaud.
- ▶ Fixation par bétonnage (30 cm de profondeur) ou vissage par platine en acier galvanisé de 12 cm de diamètre.
- ▶ Quantités déclinables à l'infini.
- ▶ Option couleur RAL au choix.



GARANTIES

Arceau garanti 5 ans.

Cette garantie n'inclut pas les dommages liés aux actes délictueux, à une installation non conforme à nos instructions de pose, à l'absence d'entretien normal, aux accidents.



LIVRAISON

Livraison sur palette.



INSTALLATION

Arceau à fixer sur sol dur soit :

- ▶ par carottage (enterrement de 30 cm),
- ▶ par vissage des 2 platines soudées.

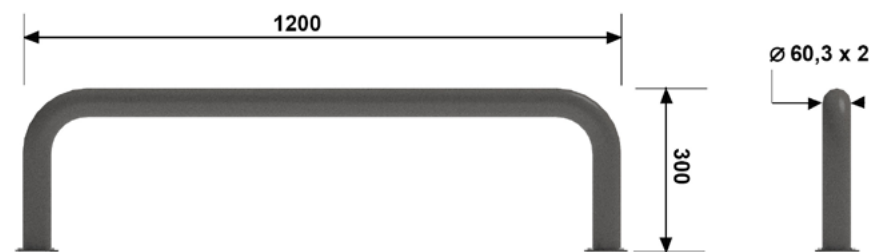


Références	Désignation	Prix
AC0421CARGO1	Arceau vélo cargo Version en acier galvanisé	149 € HT (Hors pose et transport)
AC0421CARGO2	Arceau vélo cargo Version en acier inoxydable	199 € HT (Hors pose et transport)
Option	Peinture thermolaquage RAL au choix :	+ 30 € HT

Nous consulter pour délais, remises selon quantités.



TOUT COLORIS RAL.



ÉQUIPEMENTS & ACCESSOIRES



ÉQUIPEMENTS & ACCESSOIRES


CONFORME AUX
NORMES PMR


MATÉRIAUX 100%
FRANCE/EUROPE


ASSEMBLAGE
100% FRANCE


RECYCLABLE
À 100%

Équipements & accessoires	Produits	Prix
STATION DE RÉPARATION HELO <i>AC0321STA - HELO</i>		1 149 € HT
STATION DE RÉPARATION HELO DELUXE <i>AC0521STAHELODEL</i>		1 479 € HT
STATION DE RÉPARATION TYRO <i>AC0321STA - TYRO</i>		865 € HT
RACK VÉLOS LISBONNE <i>AC0221LI</i>		169 € HT pour 3 places de stationnement
RACK VÉLOS NAPLES <i>AC0221NA</i>		170 € HT pour 3 places de stationnement
RACK DOUBLE COPENHAGUE <i>AC0221CO - RACK DOUBLE</i>		3 190 € HT pour 10 places de stationnement
SUPPORT VÉLO - PARKIS <i>ACPARKIS</i>		À partir de 449 € HT
SUPPORT TROTTINETTES <i>AC0221TROT</i>		5 places : 269 € HT
		10 places : 379 € HT
ARMOIRES À CASIERS - LORIENT <i>AC0221AR-LO</i>		Nous consulter

STATION DE RÉPARATION - HELO

AC0321STA - HELO


CONFORME AUX
NORMES PMR


MATÉRIAUX 100%
FRANCE/EUROPE


ASSEMBLAGE
100% FRANCE


RECYCLABLE
À 100%

La station de réparation pour vélos HELO est conçue et fabriquée en France par Abricyclette. Elle permet aux cyclistes d'effectuer de petites réparations de manière autonome. Les outils de réparation essentiels sont attachés à l'intérieur de la station et maintenus par des câbles d'acier tressé. L'utilisateur n'a qu'à suspendre son vélo par la selle pour avoir les mains libres et se servir des outils dont il a besoin pour sa réparation. Le vélo est ainsi protégé des chocs et des chutes pendant la réparation. La station HELO est robuste et adaptée pour un usage en extérieur, à proximité d'un abri ou sur une véloroute.



LES + PRODUITS

- ▶ Adapté à tous les vélos.
- ▶ Facilité d'utilisation.
- ▶ Résistant.



CARACTÉRISTIQUES TECHNIQUES

- ▶ **Dimensions : L 250 mm, H 1406 mm, Pro 510 mm.**
- ▶ Tubes de soutien de selle: 300 mm de longueur et diamètre 40 mm. Entraxe de 46 mm.
- ▶ Matériaux : Acier galvanisé à chaud et bois Douglas®.
- ▶ Câbles en acier tressé 5 mm.
- ▶ Couleur RAL au choix.
- ▶ Outils sertis:
 - Jeu de clés Allen
 - Clé Torx T25
 - Tournevis plat
 - Tournevis cruciforme
 - Clé à molette
 - Démonte pneu



GARANTIES

Garantie 5 ans.

Cette garantie n'inclut pas les dommages liés aux actes délictueux, à une installation non conforme à nos instructions de pose, à l'absence d'entretien normal, aux accidents.



LIVRAISON

Livraison sur palette.



INSTALLATION

Génie civil à votre charge
Station à fixer sur plot béton sur sa platine en acier.



Références	Désignation	Prix
AC0321STA-HELO	Station de réparation HELO	1 149 € HT (Hors pose et transport)

Nous consulter pour délais, remises selon quantités.



TOUT COLORIS RAL (SANS MAJORATION).

alveole+
Plus de places
pour le vélo, partout !

*Les abris et supports vélos Abricyclette sont éligibles au programme Alvéole Plus.
Plus d'infos sur : www.alveoleplus.fr



STATION DE RÉPARATION - HELO DE LUXE

AC0521STAHELODEL



La station de réparation pour vélos HELO DELUXE est conçue et fabriquée en France par Abricyclette. Elle permet aux cyclistes d'effectuer de petites réparations de manière autonome. Les outils de réparation essentiels sont attachés à l'intérieur de la station et maintenus par des câbles d'acier tressé. Une pompe à vélo avec manomètre est intégrée à l'arrière pour permettre le gonflage des pneus.



LES + PRODUITS

- ▶ Adapté à tous les vélos.
- ▶ Facilité d'utilisation.
- ▶ Résistant.



CARACTÉRISTIQUES TECHNIQUES

- ▶ **Dimensions : L 250 mm, H 1406 mm, Pro 510 mm.**
- ▶ Tubes de soutien de selle: 300 mm de longueur et diamètre 40 mm. Entraxe de 46 mm. ▶
- ▶ Matériaux : Acier galvanisé à chaud et bois Douglas®.
- ▶ Câbles en acier tressé 5 mm.
- ▶ Pompe avec vélo avec manomètre, embouts PRESTA et SCHRADER.
- ▶ Couleur RAL au choix.
- ▶ Outils sertis :
 - Jeu de clés Allen
 - Clé Torx T25
 - Tournevis plat
 - Tournevis cruciforme
 - Clé à molette
 - Démonte pneu



GARANTIES

Garantie 5 ans.

Cette garantie n'inclut pas les dommages liés aux actes délictueux, à une installation non conforme à nos instructions de pose, à l'absence d'entretien normal, aux accidents.



LIVRAISON

Livraison sur palette.



INSTALLATION

Station à fixer sur sol dur fini sur sa platine en acier.



Références	Désignation	Prix
AC0521STAHELODEL	Station de réparation HELO DELUXE	1 479 € HT (Hors pose et transport)

Nous consulter pour délais, remises selon quantités.



TOUT COLORIS RAL (SANS MAJORATION).

alveole+
Plus de places
pour le vélo, partout !

*Les abris et supports vélos Abricyclette sont éligibles au programme Alvéole Plus.
Plus d'infos sur : www.alveoleplus.fr



STATION DE RÉPARATION - TYRO

AC0521STA - TYRO


CONFORME AUX
NORMES PMR


MATÉRIAUX 100%
FRANCE/EUROPE


ASSEMBLAGE
100% FRANCE


RECYCLABLE
À 100%

La station de réparation pour vélos TYRO permet aux cyclistes d'être gonflés à bloc en toutes circonstances. Elle s'installe à proximité d'un abri vélo et peut être complétée par une station de réparation HELO pour subvenir à tous les besoins de gonflage et de réparation des usagers.



LES + PRODUITS

- ▶ Adapté à tous les vélos.
- ▶ Facilité d'utilisation.
- ▶ Résistant.



CARACTÉRISTIQUES TECHNIQUES

- ▶ Dimensions : **L 220 mm x H 664 mm x Pro 241 mm.**
- ▶ Platine carrée de 250 mm.
- ▶ Tige en acier inoxydable.
- ▶ Tuyau de pompe renforcé avec gaine en fil d'acier.
- ▶ Embouts PRESTA, SCHRADER et DUNLOP pour tous types de valves.
- ▶ Manomètre inclus.
- ▶ Poignée robuste.
- ▶ Cale roue inclus.



GARANTIES

Matériel garanti 5 ans.

Cette garantie n'inclut pas les dommages liés aux actes délictueux, à une installation non conforme à nos instructions de pose, à l'absence d'entretien normal, aux accidents.



LIVRAISON

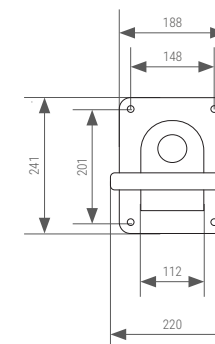
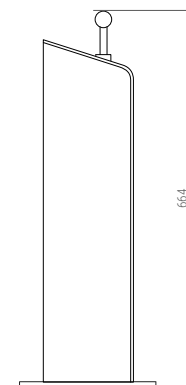
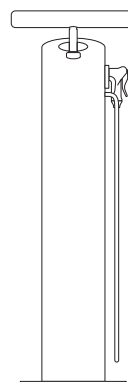
Livraison sur palette.



INSTALLATION

Génie civil à votre charge.

Station à fixer sur plot béton sur sa platine en acier.



Références	Désignation	Prix
AC0521STA-TYRO	Station de réparation TYRO	865 € HT (Hors pose et transport)

Nous consulter pour délais, remises selon quantités.



TOUT COLORIS RAL (SANS MAJORATION).

alveole+
Plus de places
pour le vélo, partout !

*Les abris et supports vélos Abricyclette sont éligibles au programme Alvéole Plus.
Plus d'infos sur : www.alveoleplus.fr



RACK VÉLOS - LISBONNE

AC0221LI

CONFORME AUX
NORMES PMR

MATÉRIAUX 100%
FRANCE/EUROPE

ASSEMBLAGE
100% FRANCE

RECYCLABLE
À 100%

Le rack à vélos Lisbonne est un support classique pour vélos. Sa barre d'attache offre une sécurisation du vélo puisque l'utilisateur peut y attacher le cadre et la roue avant.

Ce système est adapté pour tous les vélos de ville, VTC ou VTT. Il n'endommage pas les roues puisque l'entraxe est suffisamment large et que la barre d'attache évite la chute du vélo.

Ce rack en acier galvanisé est résistant et adapté aux usages en extérieur. Il peut accueillir de 3 vélos à 100 en fonction de l'espace au sol disponible.



LES + PRODUITS

- ▶ Accroche sécurisée en trois points.
- ▶ Adapté à tous les vélos.
- ▶ Facilité d'utilisation.
- ▶ Nombre de places modulable.



CARACTÉRISTIQUES TECHNIQUES

- ▶ Nombre de places : De 3 à l'infini, nombre de places à décliner selon le besoin.
- ▶ **Dimensions : L 960 mm, H 800 mm hors vélos, Pro 420 mm hors vélos, 2 m avec vélos.**
- ▶ Section de tube : 30 x 30 x 1,5 mm.
- ▶ Matériaux : Acier électro-zingué.
- ▶ Entraxe : 330 mm.
- ▶ Rail de 65 mm par roue.
- ▶ Bord arrondi.
- ▶ Anti-corrosion.
- ▶ Résistant aux intempéries.



GARANTIES

Garantie 5 ans.

Cette garantie n'inclut pas les dommages liés aux actes délictueux, à une installation non conforme à nos instructions de pose, à l'absence d'entretien normal, aux accidents.



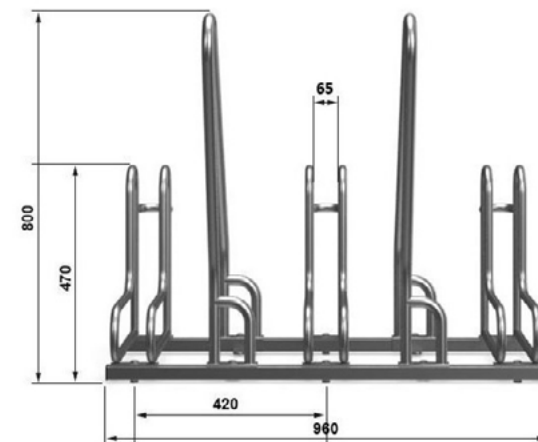
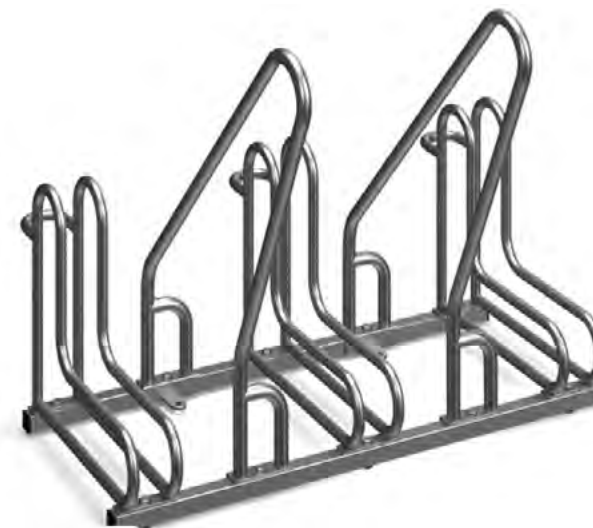
LIVRAISON

Mode de livraison à définir selon quantités.



INSTALLATION

Racks à visser sur sol dur fini (enrobé ou béton).



Références	Désignation	Prix
AC0221LI	Rack vélos LISBONNE	169 € HT pour 3 places de stationnement (Hors pose et transport)

Nous consulter pour délais, remises selon quantités.

 TOUT COLORIS RAL.

alveole+
Plus de places
pour le vélo, partout !

*Les abris et supports vélos Abricyclette sont éligibles au programme Alvéole Plus.
Plus d'infos sur : www.alveoleplus.fr



RACK VÉLOS - NAPLES

AC0221NA


CONFORME AUX
NORMES PMR


MATÉRIAUX 100%
FRANCE/EUROPE


ASSEMBLAGE
100% FRANCE


RECYCLABLE
À 100%

Le rack à vélos Naples est un support universel pour vélos. Il permet de stationner côte à côte grâce des rails sur deux hauteurs différentes. Surtout, la barre d'attache offre une possibilité de sécurisation idéale pour le vélo puisque l'utilisateur peut y attacher le cadre et la roue avant.

Ce système est adapté pour tous les vélos de ville, VTC ou VTT. Il n'endommage pas les roues puisque l'entraxe est suffisamment large et que la barre d'attache évite la chute du vélo. Ce rack en acier galvanisé est résistant et adapté aux usages en extérieur. Il peut accueillir de 3 vélos à 100 en fonction de l'espace au sol disponible.



LES + PRODUITS

- ▶ Accroche sécurisée en trois points.
- ▶ Adapté à tous les vélos.
- ▶ Facilité d'utilisation.
- ▶ Nombre de places modulable.



CARACTÉRISTIQUES TECHNIQUES

- ▶ Nombre de places : De 3 à l'infini, nombre de places à décliner selon le besoin.
- ▶ **Dimensions : L 960 mm, H 800 mm hors vélos, Pro 540 mm hors vélos, 2 m avec vélos.**
- ▶ Section de tube : 30 x 30 x 1.5 mm.
- ▶ Matériaux : Acier électro-zingué.
- ▶ Entraxe : 330 mm.
- ▶ Rail de 65 mm par roue.
- ▶ Bord arrondi.
- ▶ Anti-corrosion.
- ▶ Résistant aux intempéries.



GARANTIES

Garantie 5 ans.

Cette garantie n'inclut pas les dommages liés aux actes délictueux, à une installation non conforme à nos instructions de pose, à l'absence d'entretien normal, aux accidents.



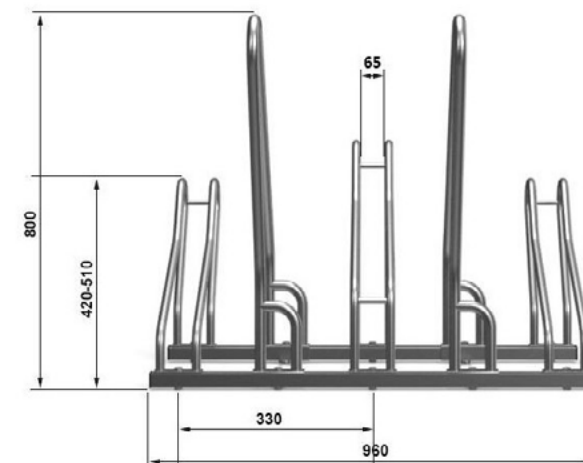
LIVRAISON

Mode de livraison à définir selon quantités.



INSTALLATION

Racks à visser sur sol dur fini (enrobé ou béton).



Références	Désignation	Prix
AC0221NA	Rack vélos NAPLES	170 € HT pour 3 places de stationnement (Hors pose et transport)

Nous consulter pour délais, remises selon quantités.



TOUT COLORIS RAL.

alveolè +
Plus de places
pour le vélo, partout !

*Les abris et supports vélos Abricyclette sont éligibles au programme Alvéole Plus.
Plus d'infos sur : www.alveoleplus.fr



RACK DOUBLE - COPENHAGUE

AC0221CO - RACK DOUBLE



Le rack double Copenhague permet de stationner 10 vélos en moins de 5 m² au sol. Ce rack à double étage est simple d'utilisation grâce aux vérins à gaz qui assistent la montée des vélos. Ce système est robuste, durable et adapté à tous les types de vélos. Il dispose de 5 places de stationnement par étage et d'un rail de guidage des roues pour faciliter le bon positionnement et la sécurisation des vélos.



LES + PRODUITS

- ▶ Accroche sécurisée.
- ▶ Adapté à tous les vélos.
- ▶ Espace réduit au sol : moins de 5m² pour 10 vélos.
- ▶ Facilité d'utilisation.
- ▶ Éligible au programme CEE Alvéole*.



CARACTÉRISTIQUES TECHNIQUES

- ▶ **Dimensions pour 10 places : L 2,16 m, P 2,00 m, H 2,20 m sans vélos, H 2,80 m avec vélos.**
- ▶ Prévoir 2,50 m minimum de dégagement pour la descente des vélos (au total, prévoir 4,50 m minimum de profondeur).
- ▶ Profilés 80 x 80 mm.
- ▶ Espacement entre vélos : 42 cm.
- ▶ Matériau : Acier galvanisé à chaud.
- ▶ Bords arrondis, anti-corrosion, résistant aux intempéries.
- ▶ Finitions en caoutchouc.



GARANTIES

Garantie 5 ans.

Cette garantie n'inclut pas les dommages liés aux actes délictueux, à une installation non conforme à nos instructions de pose, à l'absence d'entretien normal, aux accidents.



LIVRAISON

Livraison sur palette.



INSTALLATION

Racks livrés non assemblés, à fixer sur sol dur fini et plat.



Références	Désignation	8 places	10 places
AC0221CO-RACK DOUBLE	Rack double COPENHAGUE	2 552 € HT (Hors pose et transport)	3 190 € HT (Hors pose et transport)

Nous consulter pour délais, remises selon quantités.

alvéole+
Plus de places
pour le vélo, partout !

*Les abris et supports vélos AbriCyclette sont éligibles au programme Alvéole Plus.
Plus d'infos sur : www.alveoleplus.fr



SUPPORT VÉLO - PARKIS

ACPARKIS



Le support vélos Parkis permet de stationner son vélo à la verticale afin d'optimiser l'espace au sol. L'utilisateur positionne sa roue avant dans le cale roue et un ressort lève automatiquement le vélo à la verticale, sans efforts.



LES + PRODUITS

- ▶ Espace réduit au sol : 40% d'emprise en moins qu'un stationnement horizontal.
- ▶ Facile d'utilisation.



CARACTÉRISTIQUES TECHNIQUES

- ▶ **Dimensions : L 150 mm, H 1700 mm, Pro 344 mm.**
- ▶ Matériau : Acier galvanisé à chaud.
- ▶ Ressort en acier inoxydable.



GARANTIES

Garantie 2 ans.

Cette garantie n'inclut pas les dommages liés aux actes délictueux, à une installation non conforme à nos instructions de pose, à l'absence d'entretien normal, aux accidents.



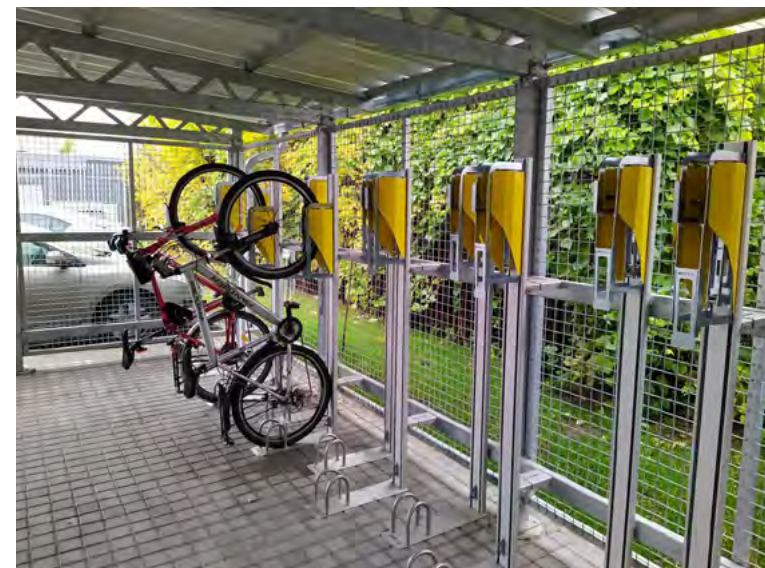
LIVRAISON

Livraison sur palette.



INSTALLATION

Support livré non assemblé, à fixer sur mur solide.



Références	Désignation	Prix
ACPARKIS	Support Parkis	à partir de 449 €^{HT} Minimum de commandes 5 unités (Hors pose et transport)

Nous consulter pour délais, remises selon quantités.

alveole +
Plus de places
pour le vélo, partout !

*Les abris et supports vélos Abricyclette sont éligibles au programme Alvéole Plus.
Plus d'infos sur : www.alveoleplus.fr



SUPPORT TROTTINETTES

AC0221TROT

CONFORME AUX
NORMES PMR

MATÉRIAUX 100%
FRANCE/EUROPE

ASSEMBLAGE
100% FRANCE

RECYCLABLE
À 100%

Le support trottinettes permet de stationner de manière ordonnée les trottinettes, quelles soient électriques ou non. Un système de fermeture permet d'emprisonner le mât et ainsi de sécuriser la trottinette contre le vol.



LES + PRODUITS

- ▶ Adapté à toutes les trottinettes.
- ▶ Possibilité de cadenasser la trottinette par le mât.
- ▶ Options disponibles : couleurs, type de pose.
- ▶ 2 tailles disponibles : 5 ou 10 places.



CARACTÉRISTIQUES TECHNIQUES

- ▶ Dimensions pour 5 places : L 1550 mm, H 630 mm.
- ▶ Dimensions pour 10 places : L 3170mm, H 630 mm.
- ▶ Matériau : Acier galvanisé à chaud.



GARANTIES

Garantie 2 ans.

Cette garantie n'inclut pas les dommages liés aux actes délictueux, à une installation non conforme à nos instructions de pose, à l'absence d'entretien normal, aux accidents.



LIVRAISON

Livraison sur palette.



INSTALLATION

Support trottinettes à visser sur sol dur fini (enrobé ou béton).

Références	Désignation	Prix
AC0221TROT5	Support Trottinettes 5 places	269 € HT (Hors pose et transport)
AC0221TROT10	Support Trottinettes 10 places	379 € HT (Hors pose et transport)

Nous consulter pour délais, remises selon quantités.



alveole+
Plus de places
pour le vélo, partout !

*Les supports trottinettes Abricyclette sont éligibles au programme Alvéole Plus.
Plus d'infos sur : www.alveoleplus.fr



ARMOIRES À CASIERS - LORIENT

AC0221AR-LO


CONFORME AUX
NORMES PMR


MATÉRIAUX 100%
FRANCE/EUROPE


ASSEMBLAGE
100% FRANCE


RECYCLABLE
À 100%

Les armoires à casiers permettent aux cyclistes de ranger leurs équipements en toute sécurité à proximité de leurs vélos. Les casques, sacoches, paniers ou sacs à dos peuvent y être stocker. L'ouverture se fait avec une serrure monnayeur 2€. Les portes sont constituées d'un support en acier 12/10ème articulées sur paumelles, indégondables en position ouverte ou fermée. Une vitre en PLEXIGLAS de 6mm d'épaisseur serti sur le support permet de voir ce qui se trouve dans le casier et garantit une protection optimale face au vandalisme.

Ces rangements sont modulables et faciles à installer. D'autres systèmes d'ouverture et coloris sont disponibles.

Les casiers peuvent également être équipés de 2 prises électriques pour permettre le rechargement des batteries de VAE.



LES + PRODUITS

- ▶ Armoires incassables.
- ▶ Simple à installer.
- ▶ Modulable.
- ▶ Option prises électriques dans les casiers.



CARACTÉRISTIQUES TECHNIQUES

- ▶ **Dimensions pour 10 places : L 395 mm, H 420 mm, Pro 450 mm,**
- ▶ Les portes sont constituées d'un support en acier 12/10ème articulées sur paumelles, indégondables en position ouverte ou fermée.
- ▶ Aérations dorsales dans chaque case.
- ▶ Matériau : Tôles électro-zinguées.



GARANTIES

Garantie 5 ans.

Cette garantie n'inclut pas les dommages liés aux actes délictueux, à une installation non conforme à nos instructions de pose, à l'absence d'entretien normal.



LIVRAISON

Livraison sur palette.



INSTALLATION


Armoires à fixer sur sol fini.
Chaque armoire possède 4 pieds avec patins.



2 prises par case

Références	Désignation	Prix
AC0221AR - LO	Armoires à casiers LORIENT	Nous consulter

Nous consulter pour délais, remises selon quantités.

 TOUT COLORIS RAL.

alveole+
Plus de places
pour le vélo, partout !

*Les abris et supports vélos Abricyclette sont éligibles au programme Alvéole Plus.
Plus d'infos sur : www.alveoleplus.fr





LES COULEURS RAL

RAL 1000	RAL 1033	RAL 3014	RAL 5004	RAL 6005	RAL 6032	RAL 7030	RAL 8011
RAL 1001	RAL 1034	RAL 3015	RAL 5005	RAL 6006	RAL 6033	RAL 7031	RAL 8012
RAL 1002	RAL 1037	RAL 3016	RAL 5007	RAL 6007	RAL 6034	RAL 7032	RAL 8014
RAL 1003	RAL 2000	RAL 3017	RAL 5008	RAL 6008	RAL 6037	RAL 7033	RAL 8015
RAL 1004	RAL 2001	RAL 3018	RAL 5009	RAL 6009	RAL 7000	RAL 7034	RAL 8016
RAL 1005	RAL 2002	RAL 3020	RAL 5010	RAL 6010	RAL 7001	RAL 7035	RAL 8017
RAL 1006	RAL 2003	RAL 3022	RAL 5011	RAL 6011	RAL 7002	RAL 7036	RAL 8019
RAL 1007	RAL 2004	RAL 3027	RAL 5012	RAL 6012	RAL 7003	RAL 7037	RAL 8022
RAL 1011	RAL 2008	RAL 3028	RAL 5013	RAL 6013	RAL 7004	RAL 7038	RAL 8023
RAL 1012	RAL 2009	RAL 3031	RAL 5014	RAL 6014	RAL 7005	RAL 7039	RAL 8024
RAL 1013	RAL 2010	RAL 4001	RAL 5015	RAL 6015	RAL 7006	RAL 7040	RAL 8025
RAL 1014	RAL 2011	RAL 4002	RAL 5017	RAL 6016	RAL 7008	RAL 7042	RAL 8028
RAL 1015	RAL 2012	RAL 4003	RAL 5018	RAL 6017	RAL 7009	RAL 7043	RAL 9001
RAL 1016	RAL 3000	RAL 4004	RAL 5019	RAL 6018	RAL 7010	RAL 7044	RAL 9002
RAL 1017	RAL 3001	RAL 4005	RAL 5020	RAL 6019	RAL 7011	RAL 7045	RAL 9003
RAL 1018	RAL 3002	RAL 4006	RAL 5021	RAL 6020	RAL 7012	RAL 7046	RAL 9004
RAL 1019	RAL 3003	RAL 4007	RAL 5022	RAL 6021	RAL 7013	RAL 7047	RAL 9005
RAL 1020	RAL 3004	RAL 4008	RAL 5023	RAL 6022	RAL 7015	RAL 8000	RAL 9010
RAL 1021	RAL 3005	RAL 4009	RAL 5024	RAL 6024	RAL 7016	RAL 8001	RAL 9011
RAL 1023	RAL 3007	RAL 4010	RAL 6000	RAL 6025	RAL 7021	RAL 8002	RAL 9016
RAL 1024	RAL 3009	RAL 5000	RAL 6001	RAL 6026	RAL 7022	RAL 8003	RAL 9017
RAL 1027	RAL 3011	RAL 5001	RAL 6002	RAL 6027	RAL 7023	RAL 8004	RAL 9018
RAL 1028	RAL 3012	RAL 5002	RAL 6003	RAL 6028	RAL 7024	RAL 8007	
RAL 1032	RAL 3013	RAL 5003	RAL 6004	RAL 6029	RAL 7026	RAL 8008	

*pour certains mobiliers et pour un excellent aspect de surface, Abricyclette se réserve la possibilité de faire une finition « fine texture ».



NOS RÉALISATIONS



Abri Monaco verre
Saint-Germain-en-Laye



Abri Monaco mixte
Toulouse



Abri Edimbourg
Marmande



Station Ovo
Angers



Abri Catane bois
Dole



Abri Catane verre
Tours



Abri Glasgow
Toulon



Abri Edimbourg
Marmande



Abri Monaco Mixte
Angers



Support trottinettes
La Roche-sur-Yon



Abri Edimbourg
Marmande



Abri Catane double
Verrières-en-Anjou

NOS RÉALISATIONS



Abri Monaco bois
Saint Martin des Champs



Abri Catane bois
Trelaze



Abri Venise
Beaucouzé



Abri Catane verre
La verrière



Abri Catane verre
Nantes



Abri Catane verre
Cesson Sévigné



Abri6cle
Saint Barthélemy d'Anjou



Arceau Angers sur dalle
Angers



Rack de 3 arceaux
Angers



Arceau Oslo
La Sorbonne Université



Station HELO DELUXE
Vannes



Support trottinettes
Angers

VOTRE CONTACT



Votre contact

Pierre PRÉZELIN
Responsable commercial Abricyclette

-
02 41 76 31 32

06 78 04 21 57

servicecommercial@abricyclette.fr

Ils nous font confiance :



...



Siège Social - show-room : 4 rue Pablo Picasso, Z.A de Gomberville - 78114 Magny-les-Hameaux - Tél. 01 30 52 17 16
Unité de Production - Show-room : 15 bis rue de la Gibaudière - 49124 St-Barthélemy-d'Anjou - Tél. 02 41 76 84 84
www.abricyclette.com