

Dubrovnik Arceaux Vélo AC1220DU



Description

L'arceau vélo Dubrovnik peut accueillir deux vélos.

L'utilisateur peut y attacher son vélo en trois points (roue avant, cadre et support) avec un cadenas en U.

Il est adapté à tous types de vélos et durable grâce à son revêtement en acier galvanisé ou inoxydable.

Son design contemporain et ses options de couleurs (teintes RAL) en font un produit adapté à tout type d'environnement urbain.

Les + produits

- Accroche sécurisée en trois points.
- Adapté à tous les vélos.
- Espace réduit au sol : 50 cm par vélo en largeur.
- Nombreuses options disponibles : couleurs, dimensions, matériau, pose.
- Éligible au programme CEE Alvéole +

Tarification

Version en acier galvanisé :

A partir de 109€ HT, hors pose et transport.

Version en acier inoxydable :

A partir de 159€ HT, hors pose et transport.

Nous consulter pour délais et remises selon quantités.





Caractéristiques techniques

Dimensions : Ht 850 x 750mm.

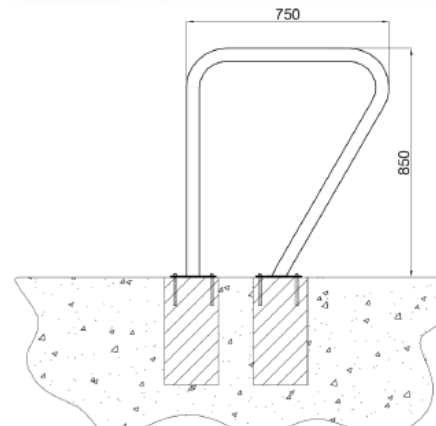
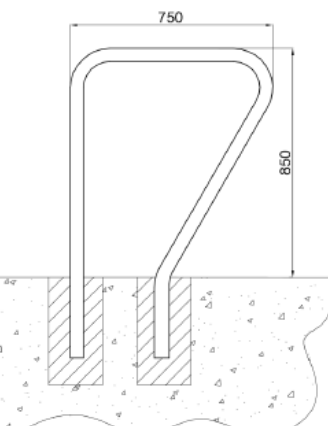
Diamètre de tube : 48,3mm.

Nombre de places : 2

Matériau :

- Acier galvanisé
- Acier inoxydable

Fixation par bétonnage (30 cm de profondeur) ou vissage par platine en acier galvanisé de 12 cm de diamètre. Bord arrondi, anti-corrosion, résistant aux intempéries.



Options de personnalisation

Matériau :

- Acier galvanisé
- Acier inoxydable

Coloris :

- Thermolaquage RAL au choix : 30€ HT par arceau

Fixation :

- Vissage par platines
- Carottage



Livraison et installation

Livraison sur palette.

Installation :

Arceau à fixer sur sol dur soit :

- par bétonnage.
- par vissage avec goujons d'ancrage fournis. Prévoir un espace d'un mètre entre arceaux.



Garantie

Arceau garanti 5 ans

Cette garantie n'inclut pas les dommages liés aux actes délictueux, à une installation non conforme à nos instructions de pose, à l'absence d'entretien normal, aux accidents.