

Athènes Arceaux Vélo AC1220AT



Description

Le support vélo Athènes présente un design simple, épuré et permet de stationner deux vélos, tout en garantissant une attache simple et sécurisée. Il permet d'attacher un vélo en trois points ; roue avant, cadre et arceau avec un cadenas en U. L'arceau Athènes est durable et adapté à tous les types de vélos.

Les + produits

- Accroche sécurisée en trois points.
- Adapté à tous les vélos.
- Espace réduit au sol : 50 cm par vélo en largeur.
- Nombreuses options disponibles : couleurs, dimensions, matériau, pose.
- Éligible au programme CEE Alvéole +

Tarification

Version en acier galvanisé :

A partir de 109€ HT, hors pose et transport.

Version en acier inoxydable :

A partir de 159€ HT, hors pose et transport.

Nous consulter pour délais et remises selon quantités.



Arceaux Vélo AC1220AT

Caractéristiques techniques

Dimensions : Ht 850 x L 800 mm.

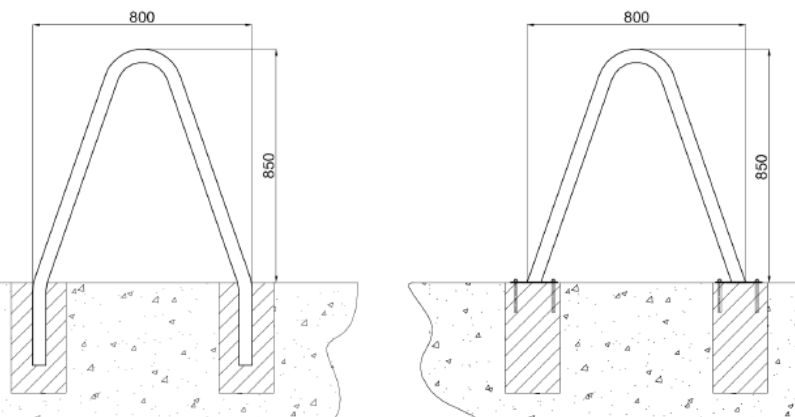
Diamètre de tube : 48,3mm.

Nombre de places : 2

Matériau :

- Acier galvanisé
- Acier inoxydable

Fixation par bétonnage (30 cm de profondeur) ou vissage par platine en acier galvanisé de 12 cm de diamètre. Bord arrondi, anti-corrosion, résistant aux intempéries.



Options de personnalisation

Matériau :

- Acier galvanisé
- Acier inoxydable

Coloris :

- Thermolaquage RAL au choix : 30€ HT par arceau

Fixation :

- Vissage par platines
- Carottage

Livraison et installation

Livraison sur palette.

Installation :

Arceau à fixer sur sol dur soit :

- par bétonnage.
- par vissage avec goujons d'ancrage fournis. Prévoir un espace d'un mètre entre arceaux.

Garantie

Arceau garanti 5 ans.

Cette garantie n'inclut pas les dommages liés aux actes délictueux, à une installation non conforme à nos instructions de pose, à l'absence d'entretien normal, aux accidents.